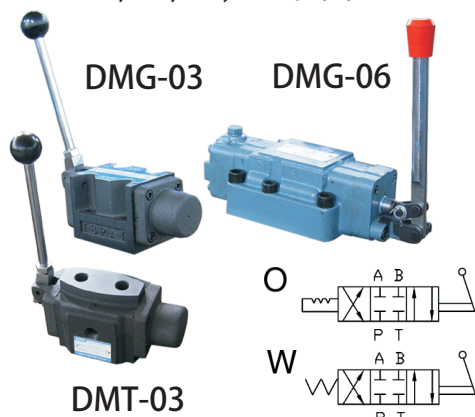


DMT-03,04,06,10 系列
DMG-02,03,06,10 系列



■特性

用手操作手動杆，使回路中，油液的流向得以控制，達到方向控制的目的。

■型號說明

DMG	-03	-3C2	-O	-
系列編號	油口尺寸	閥芯機能	閥芯重定方式	其他說明
手動換向閥 DMT: 管式 DMG: 板式	02: 6 通徑 1/4 03: 10 通徑 3/8 04: 16 通徑 1/2 06: 25 通徑 3/4 10: 32 通徑 1-1/4	請參照 閥芯機能表	W: 彈簧復位 O: 鋼珠定位	無記號: 標準型 YK: 油研型

備註: DMG-06 及 DMG-10 才有其他說明。

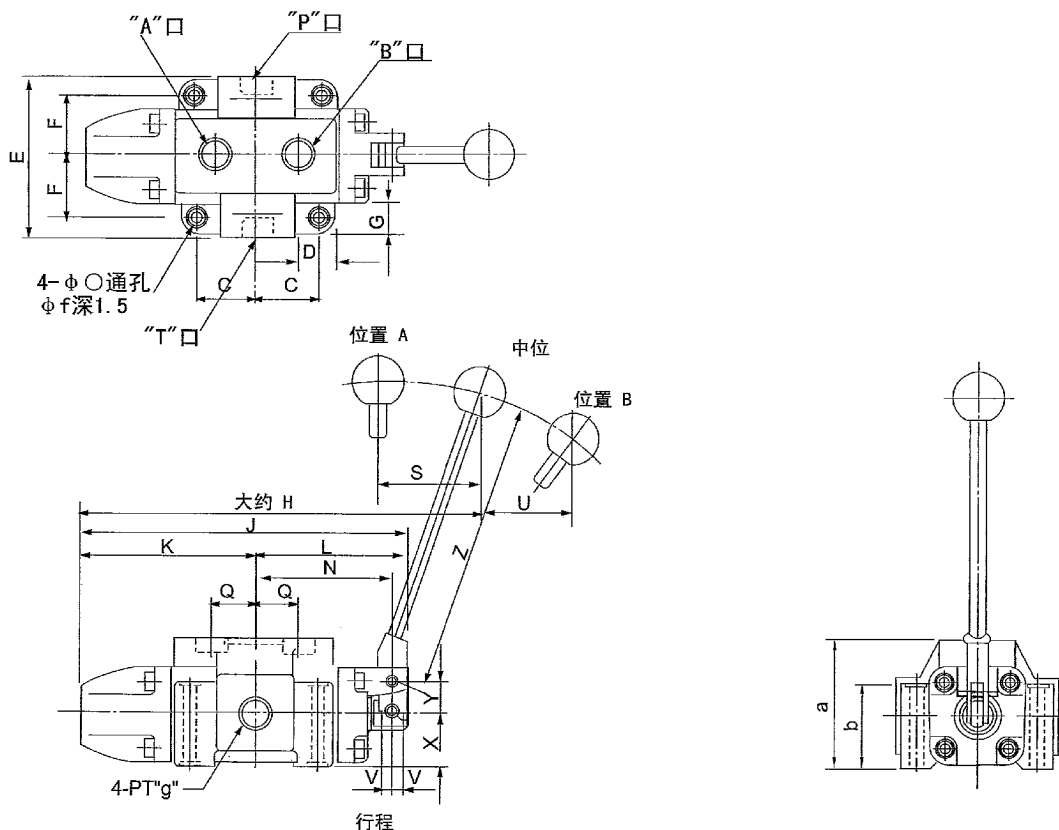
■規格參數表

型號		最大流量 L/min		最高使用壓力 MPa	容許背壓 MPa	重量 kg	
管式	板式	管式	板式			管式	板式
-	DMG-02	-	30	25	2	-	1.5
DMT-03	DMG-03	50	50		10	4.5	3.7
DMT-04	-	100	-		14	7.6	-
DMT-06	DMG-06	180	180			13	15
DMT-10	-	300	-			22	-

備註: 現成規格閥芯為 2B2、3C2、3C3、3C4、3C6，若有特殊規格，請參照 B104 或請洽福歐公司技術部。

■尺寸圖

DMT-03,04,06,10



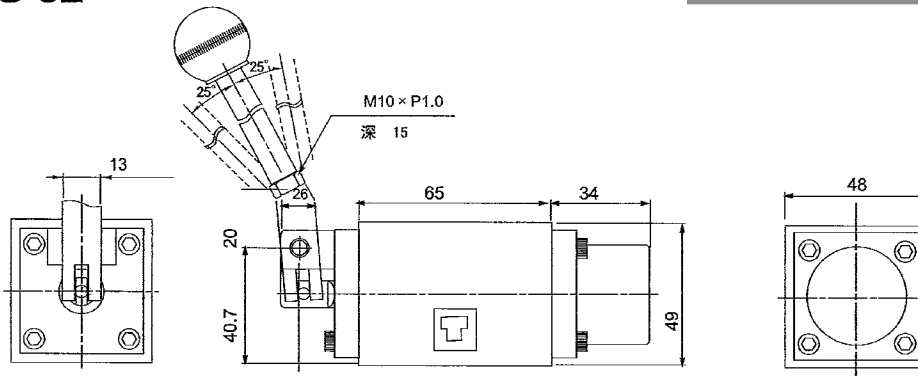
型号	C	D	E	F	G	H	J	K	L	N	Q
DMT-03	27	13	74	23	10	246	170	90	80	73.5	23
DMT-03	45	33	109	40.5	18	280	222	116	106	96	25
DMT-06	50	30	130	49	20	300	255	137	118	107	33.5
DMT-10	67	40	162	62.5	33	382	320	173	147	135	40

型号	S	U	V	X	Y	Z	a	b	d	e	f	g(PT)
DMT-03	46	42	5	41	22	200	84.5	74	6	6	-	3/8"
DMT-03	75	60	10	37	19	240	90	55	9	9	14	1/2"
DMT-06	60	70	9	40	25	270	100	65	12	11	17.5	3/4"
DMT-10	70	70	12.5	50	35	295	124	82	15	13.5	21	1 1/4"

尺寸圖

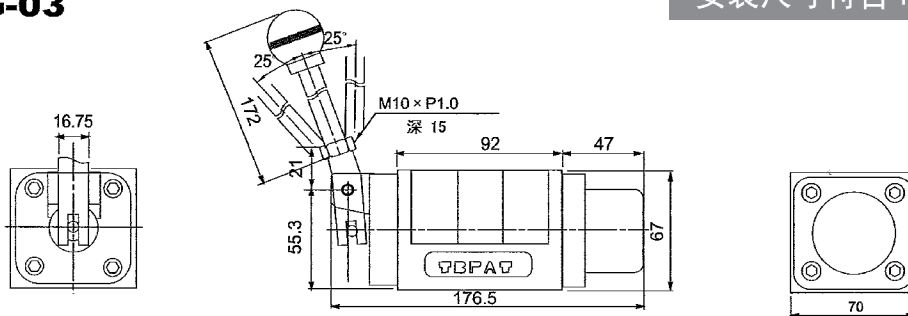
DMG-02

安裝尺寸符合 ISO 4401 標準



DMG-03

安裝尺寸符合 ISO 4401 標準

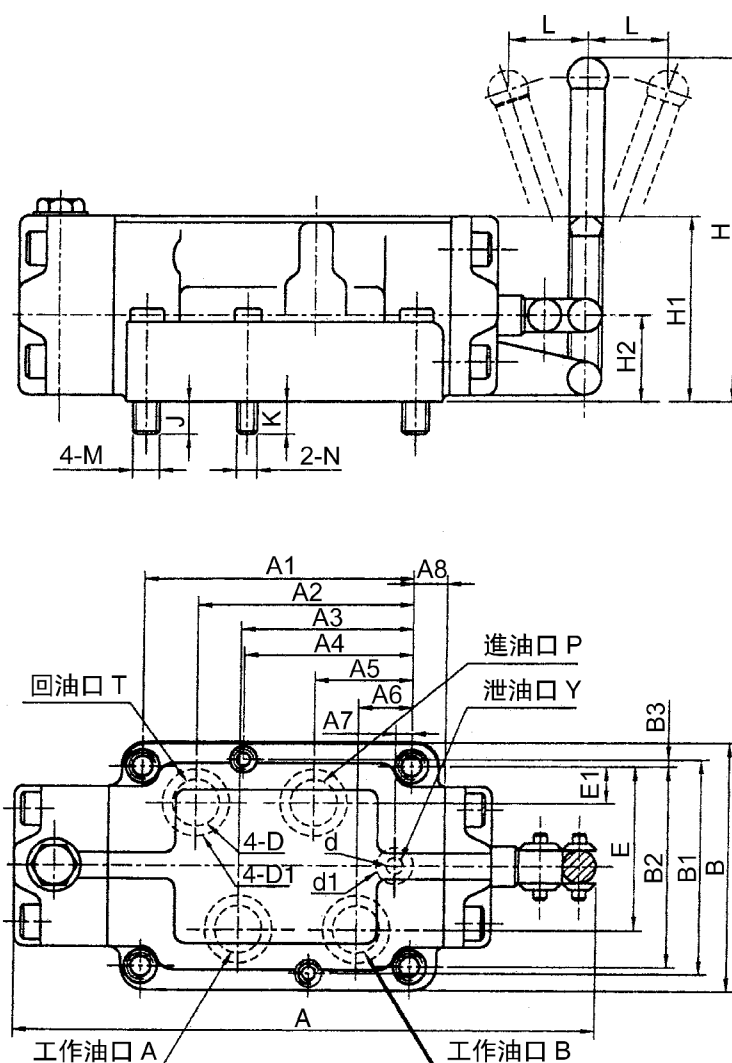


安裝底板

同 B118 页 DSGM-02, DSGM-03

■尺寸圖 (標準型)

DMG-06-*-*
DMG-10-*-*



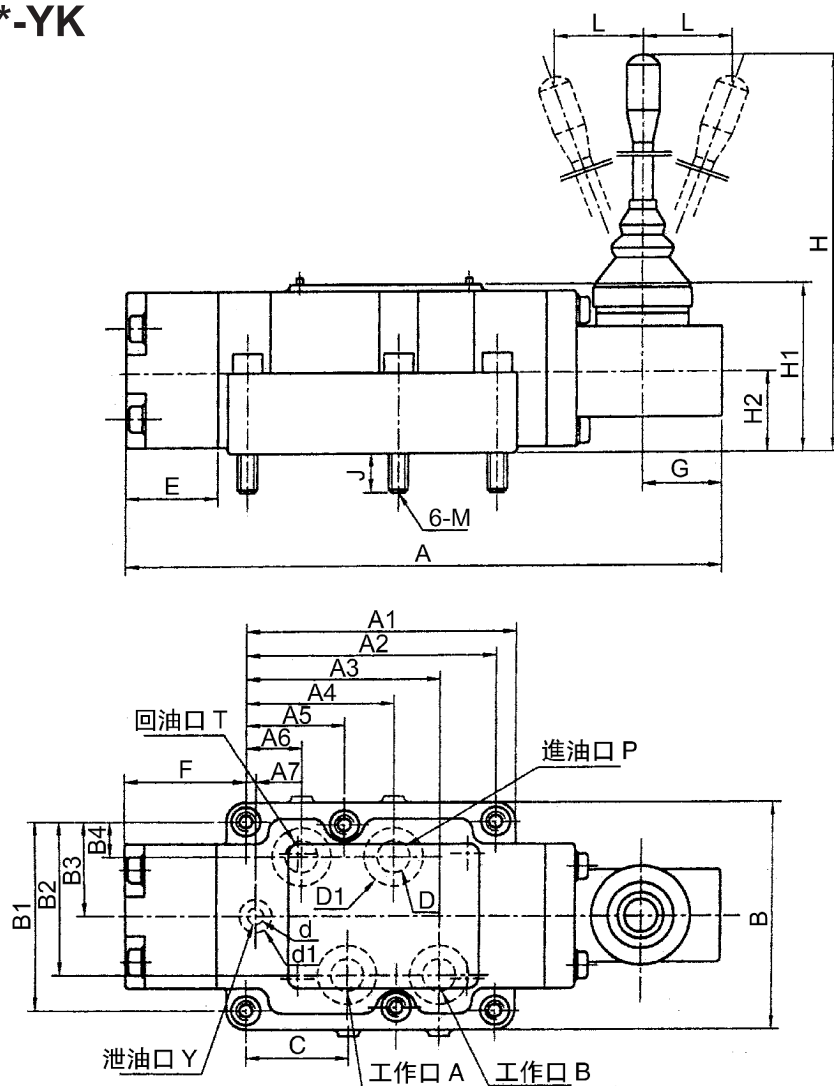
型號	A	A1	A2	A3	A4	A5	A6	A7	A8	B
DMG-06	303	130	101	77	77	53	29	4	27.5	118
DMG-10	437	189	148	107	105	75	42	-4	45	198

型號	B1	B2	B3	D	D1	d	d1	E	E1	H
DMG-06	98	92	3	22	30	6	18	74.5	17.5	252
DMG-10	168	160	4	32	45	14	20	125	35	369

型號	H1	H2	J	K	L	M	N			
DMG-06	83	40	24	19	88	M14X65	M12X60			
DMG-10	120	54	31	26	136	M20X80	M16X75			

■尺寸圖 (油研型)

DMG-06-*-*-YK
DMG-10-*-*-YK



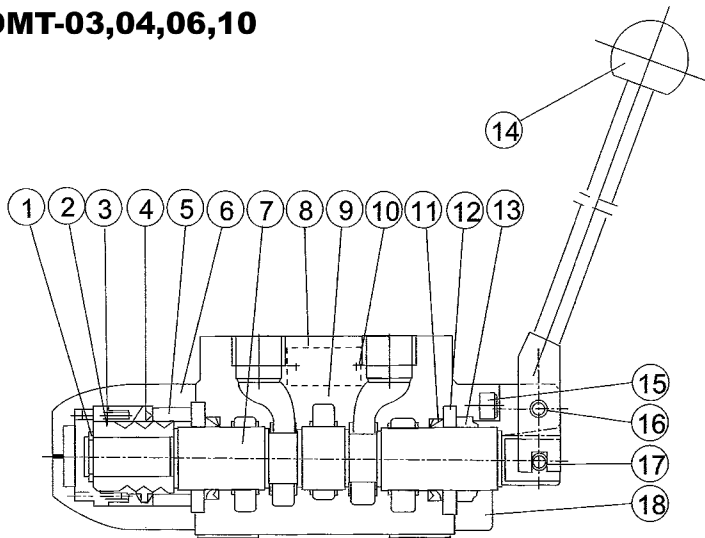
型號	A	A1	A2	A3	A4	A5	A6	A7	B	B1
DMG-06	314	155	130.5	100.8	77	53.2	29.4	5.6	118	92.1
DMG-10	457	228.5	190.5	147.6	114.3	76.2	41.3	0	198	158.8

型號	B2	B3	B4	C	D	D1	d	d1	E	F
DMG-06	74.6	46	17.5	53.2	20	32	6	20	50	64.4
DMG-10	123.8	79.4	35	82.5	30	40	8	20	74	92

型號	G	H	H1	H2	J	L	M			
DMG-06	40	280	86	40	18	85	M12X60			
DMG-10	55	321	120	54	31	94.5	M20X80			

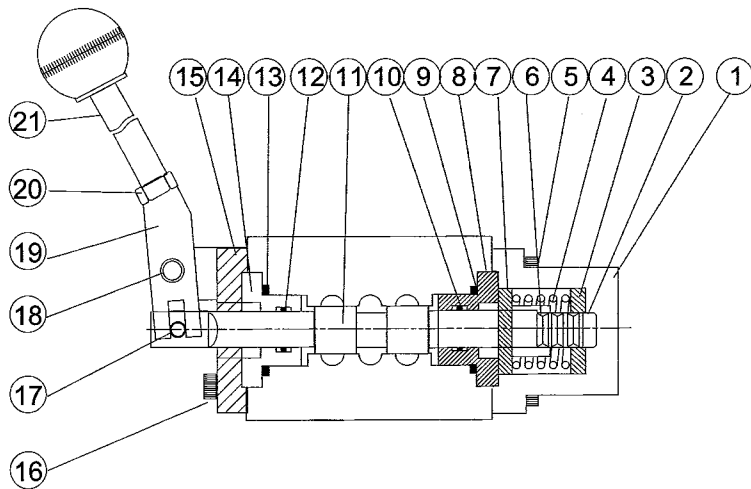
剖面圖

DMT-03,04,06,10



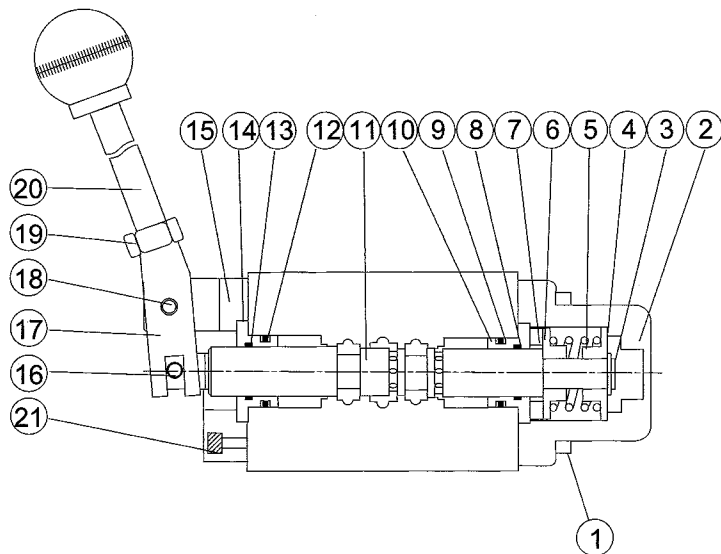
编号	零件名称	数量
1	挡圈	1
2	弹簧(W型用)	1
3	固定钢球座(O型用)	1
4	固定钢球(O型用)	1
5	套筒	1
6	后盖	1
7	阀芯	1
8	标牌	1
9	阀体	1
10	标牌铆钉	2
11	O型圈-1	1
12	垫圈	1
13	O型圈-2	1
14	手动杆	1
15	螺栓	4
16	插销-1	1
17	插销-2	1
18	前盖	1

DMG-02



编号	零件名称	数量
1	后盖	1
2	挡圈	1
3	弹簧垫圈-1	1
4	弹簧	1
5	螺栓-1	4
6	套筒	1
7	弹簧垫圈-2	1
8	垫圈-1	1
9	O形圈-1	1
10	O形圈-2	1
11	阀芯	1
12	O形圈-3	1
13	O形圈-4	1
14	垫圈-2	1
15	前盖	1
16	螺栓-2	2
17	插销-1	1
18	插销-2	1
19	四角铁	1
20	螺母	1
21	手动杆	1

DMG-03



编号	零件名称	数量
1	螺栓-1	4
2	后盖	1
3	挡圈	1
4	弹簧垫圈-1	1
5	弹簧	1
6	弹簧垫圈-2	1
7	垫圈-1	1
8	O形圈-1	1
9	O形圈-2	1
10	垫圈-2	1
11	阀芯	1
12	O形圈-3	1
13	O形圈-4	1
14	垫圈-3	1
15	前盖	1
16	插销-1	2
17	四角铁	1
18	插销-2	1
19	螺母	1
20	手动杆	1
21	螺栓-2	4