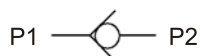


CRG, CRNG, CIT 系列



CRG / CRNG

CIT



■特性

- 1、當壓力超過設定的彈簧開啓壓力，油流便能自由通過，逆方向則完全不能通過。
- 2、有兩個開啓壓力選擇，除單向閥作用外，還可作為安全閥或背壓閥使用。
- 3、CRNG 系列安裝尺寸符合 ISO-5781 標準。

■型號說明

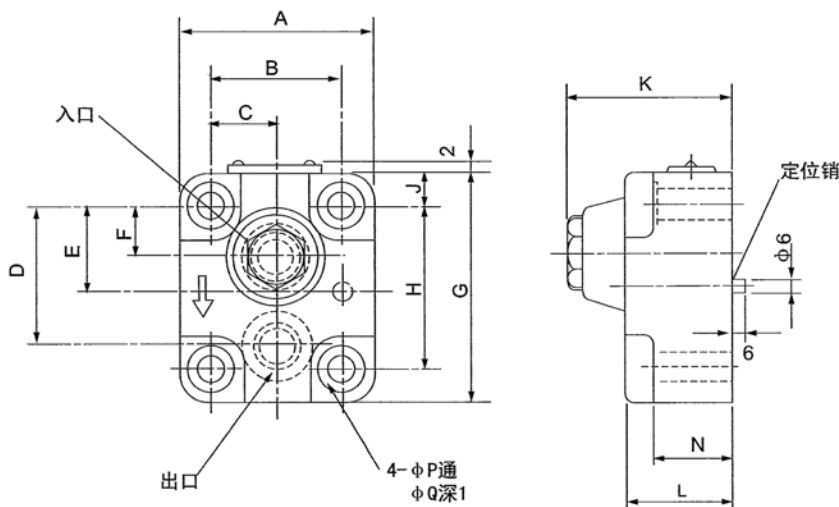
CRG	-06	-A1
系列編號	規格	開啓壓力
CIT: 管式單向閥	03: 3/8 04: 1/2	A1: 0.04Mpa A2: 0.35MPa
CRG: 板式單向閥	06: 3/4 08: 1	
CRNG: ISO 規格板式單向閥	10: 1-1/4	
	12: 1-1/2 16: 2	

■規格參數表

型號	最大流量 L/min	最高使用壓力 MPa	開啓壓力 MPa	重量 kg
CRG-03	60	25	A1: 0.04 A2: 0.35	2.0
CRG-06	125			4.0
CRG-10	250			8.5
CRNG-03	60			2.4
CRNG-06	125			3.5
CRNG-10	250			7.8
CIT-03	25	25	A1: 0.04 A2: 0.35	0.2
CIT-04	40			0.4
CIT-06	70			0.7
CIT-08	110			1.0
CIT-10	150			2.1
CIT-12	200	25	A1: 0.04 A2: 0.35	3.2
CIT-16	300			4.8

■尺寸圖

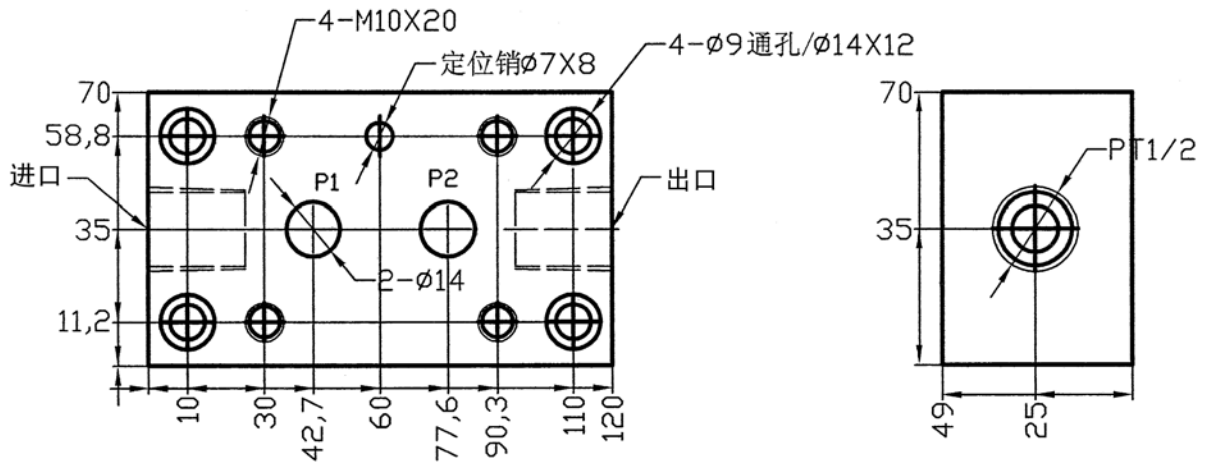
CRG-03、06、10



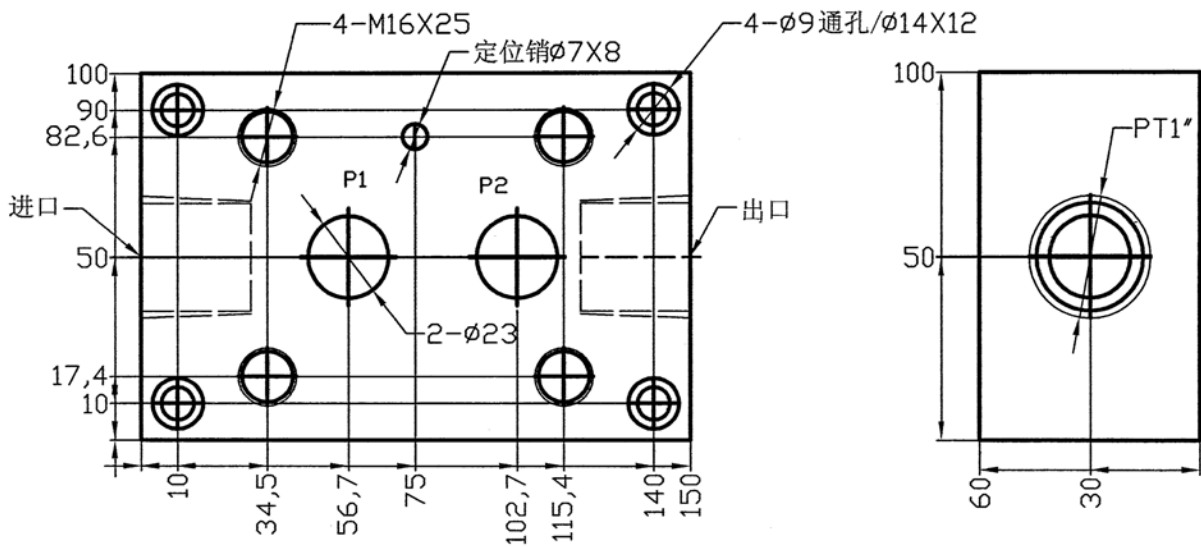
規格	CRG-03	CRG-06	CRG-10
A	68	98	130
B	47.6	65.1	92.1
C	23.8	32.6	45.8
D	47.6	68.3	71.4
E	30	40.5	46.2
F	12.7	22.2	20.6
G	80	114	130
H	60.3	80.9	92.1
J	10	16.5	19
K	72	85	110
L	46	58	68
N	36	42	38
ΦP	11	17.5	21.5
ΦQ	17.5	26	32

■ 安裝底板尺寸圖

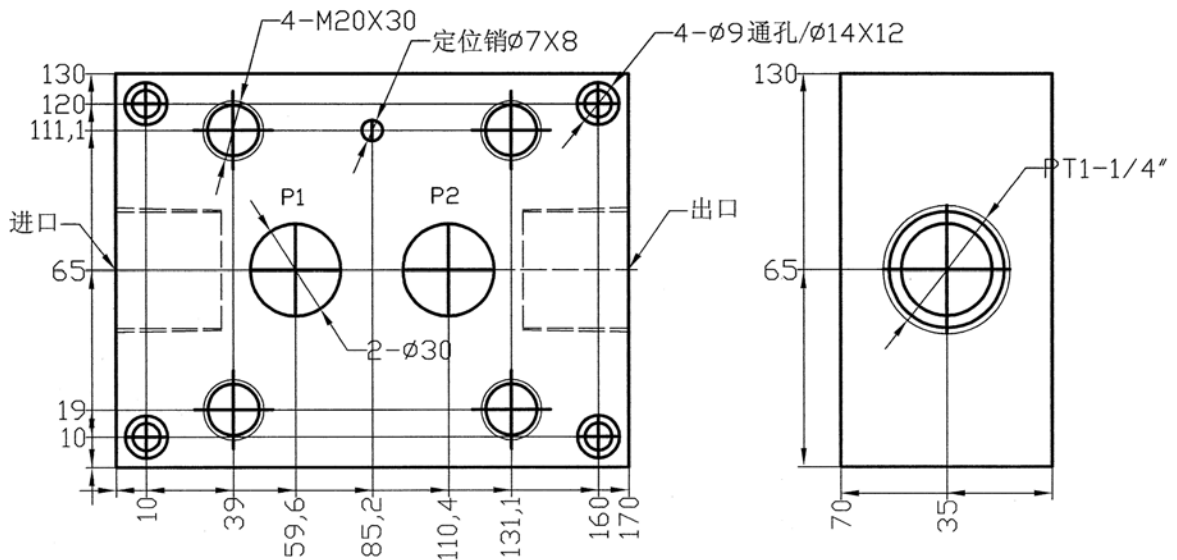
CRGM-03



CRGM-06



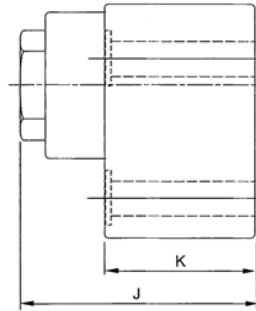
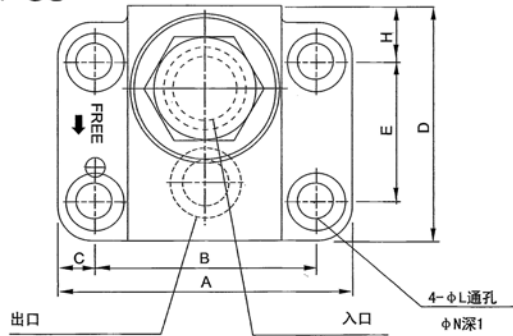
CRGM-10



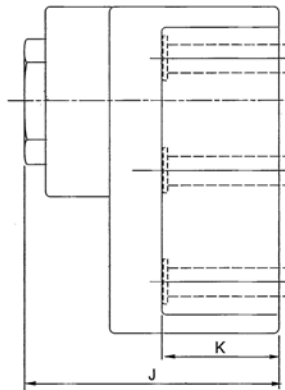
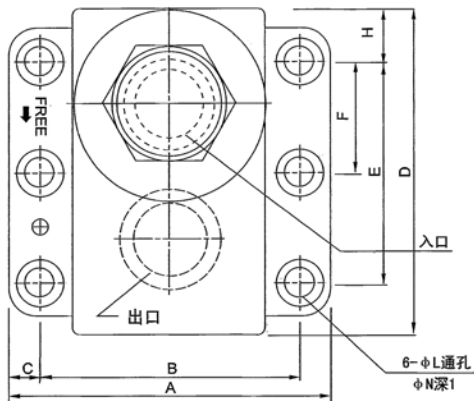
尺寸圖

安裝尺寸符合 ISO 5781 標準

CRNG-03、06



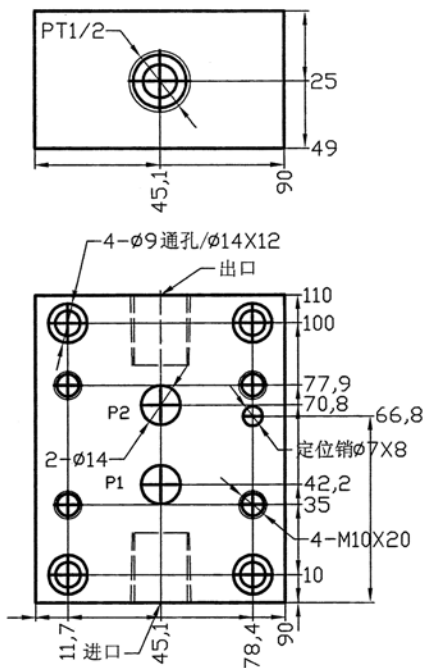
CRNG-10



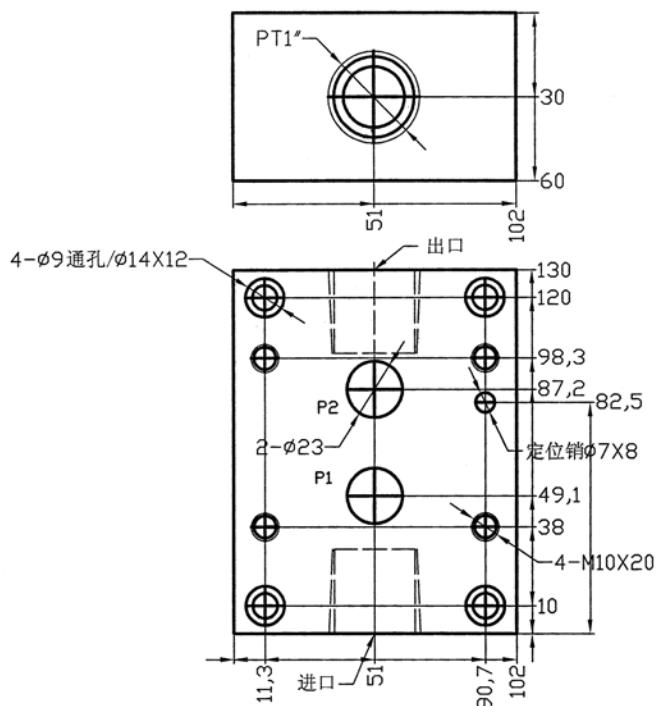
型號	A	B	C	D	E	F	H	J	K	L	N	O
CRNG-03	89	66.7	11.15	72	42.9	-	17.05	64	32	11	17.5	P18
CRNG-06	102	79.4	11.3	93	60.3	-	21.4	75	36	11	17.5	P28
CRNG-10	120	96.8	11.6	124	84.2	42.1	20.3	88	40	11	17.5	P32

安裝底板尺寸圖

CRNGM-03

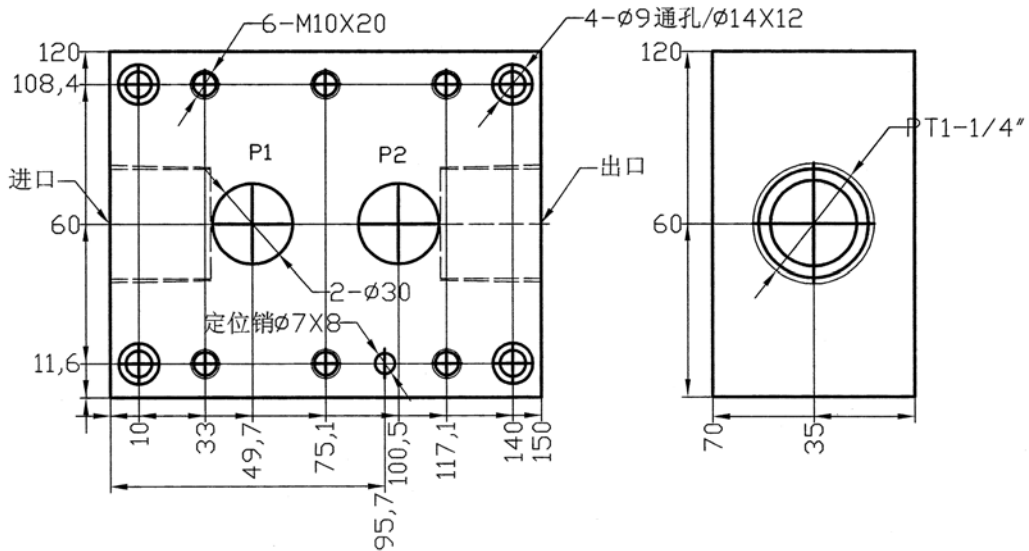


CRNGM-06



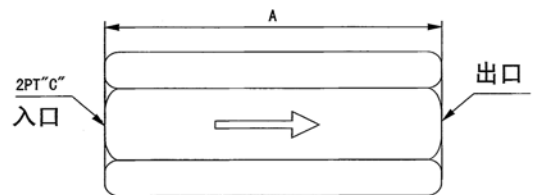
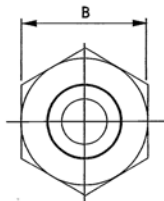
■安裝底板尺寸圖

CRNGM-10

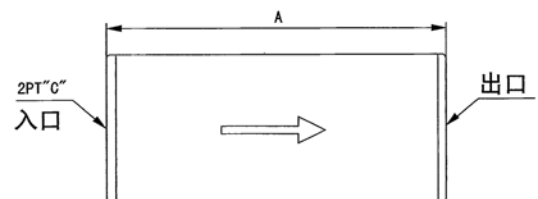
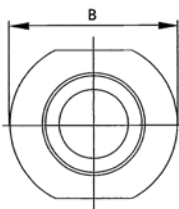


■尺寸圖

CIT-03、04、06、08



CIT-10、12、16



型號	A	B	C(PT)
CIT-03	74	23	3/8
CIT-04	80	29	1/2
CIT-06	90	35	3/4
CIT-08	110	46	1
CIT-10	130	58	1-1/4
CIT-12	133	60	1-1/2
CIT-16	154	74	2

性能曲線

壓力損失 - 流量特性

測試條件: 油粘度 20cST ISO-VG32 油 比重: 0.850

