

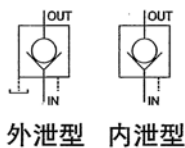
CP(D)G,CP(D)T 系列
CPDF 系列



CP(D)G-03/06



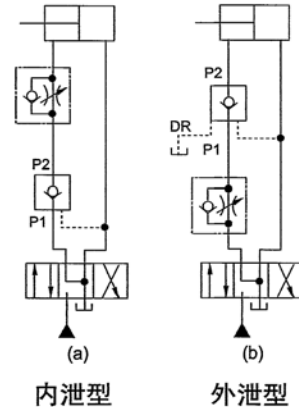
CP(D)G-10



■特性

- 1、液壓單向閥除了壓力超過設定的彈簧開啓壓力時，允許油流自由通過外，還可以利用控制油把在出口側緊閉的閥心打開，使油流能逆向流動。
- 2、加工精良，保壓性能卓越。
- 3、可做小型充液閥使用。
- 4、廣泛應用於立式注塑機。

应用回路：



■型號說明

CPD	G	-06	-A1	-D
系列編號	安裝型式	規格	開啓壓力	泄油方式
液控單向閥 CP: 標準型 CPD: 先導型	T: 管式 G: 板式 F: 法蘭式	03: 10 通徑(3/8) 04: 16 通徑(1/2) 06: 25 通徑(3/4) 10: 32 通徑(1-1/4) 16: 50 通徑(2)	A1: 0.04Mpa A2: 0.35MPa	D: 外泄 無標記: 內泄

■規格參數表

型號		額定流量 L/min	最高使用壓力 MPa	開啓壓力 MPa	重量 kg	
管式(法蘭式)	板式				管式(法蘭式)	板式
CPT-03	CP*G-03	50	25	A1: 0.04 A2: 0.35	3.4	4.5
CP*T-04	-	75			3.4	-
CP*T-06	CP*G-06	125			6.2	7
CP*T(F)-10	CP*G-10	300			11.6	12
CP*T(F)-16	-	400			24.2	-

備註：1、管式及板式之*記號為 CPD 先導型，CP 則為標準型。

2、反向流動時，液控單向閥的出口接回油箱時，請選用 a 圖“內部泄油”型式，當液控單向閥的出口有背壓時，請選用 b 圖“外部泄油”型式。

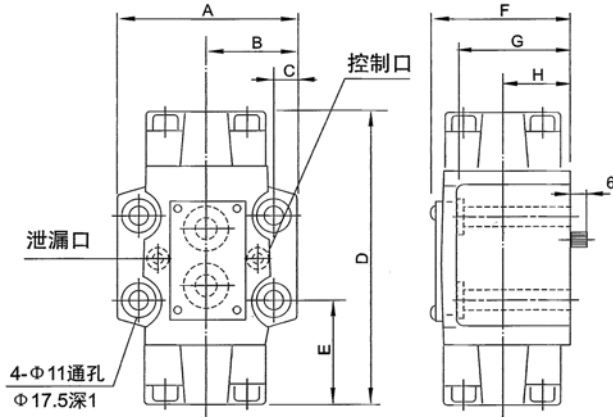
3、法蘭式 CP*T(F)-10、16 才有，詳細尺寸和規格請洽福歐公司技術部。

4、額定流量是在壓力損失 0.35MPa 下所得之值。

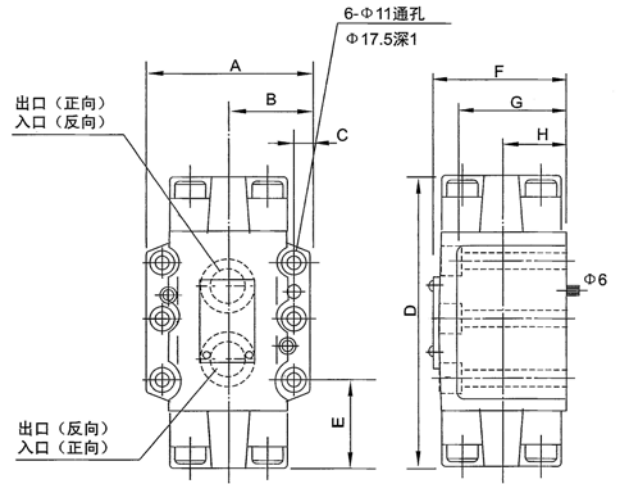
尺寸圖

安裝尺寸符合 ISO 5781 標準

CPDG-03,06



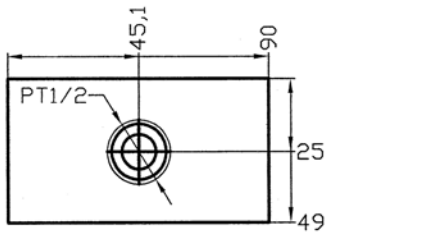
CPDG-10



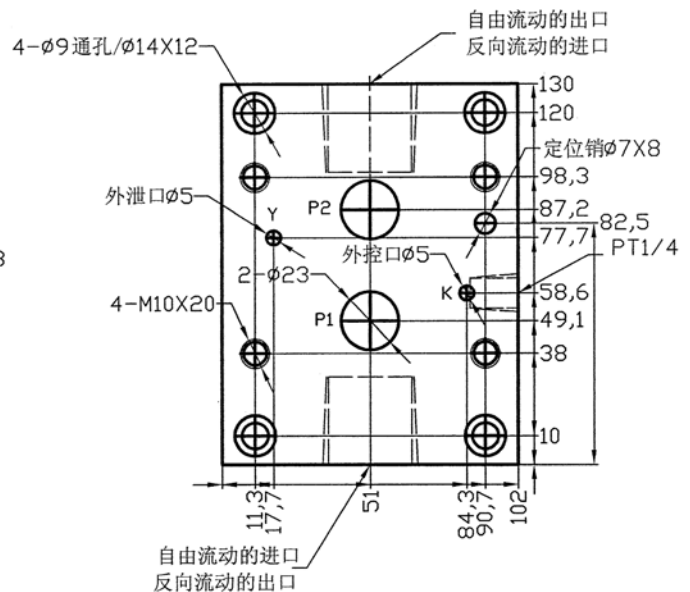
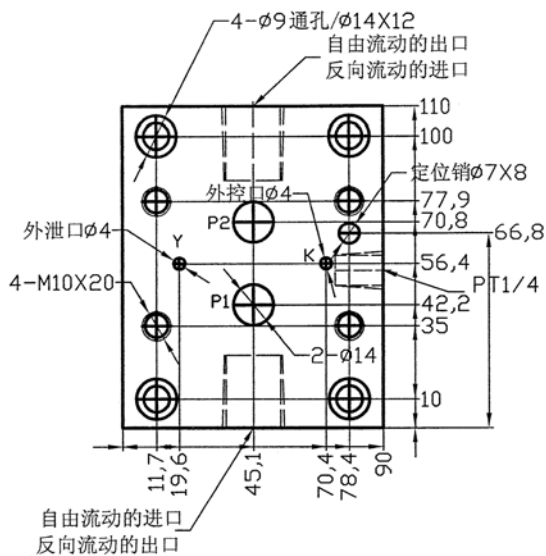
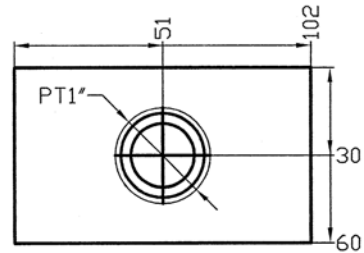
型號	A	B	C	D	E	F	G	H
CPDG-03	89	44.5	11.1	150	50.5	68	59	35
CPDG-06	102	51	11.3	174	54	80	69	40
CPDG-10	119	57.1	11.1	210	62	93	79	46

安裝底板尺寸圖

CPDGM-03

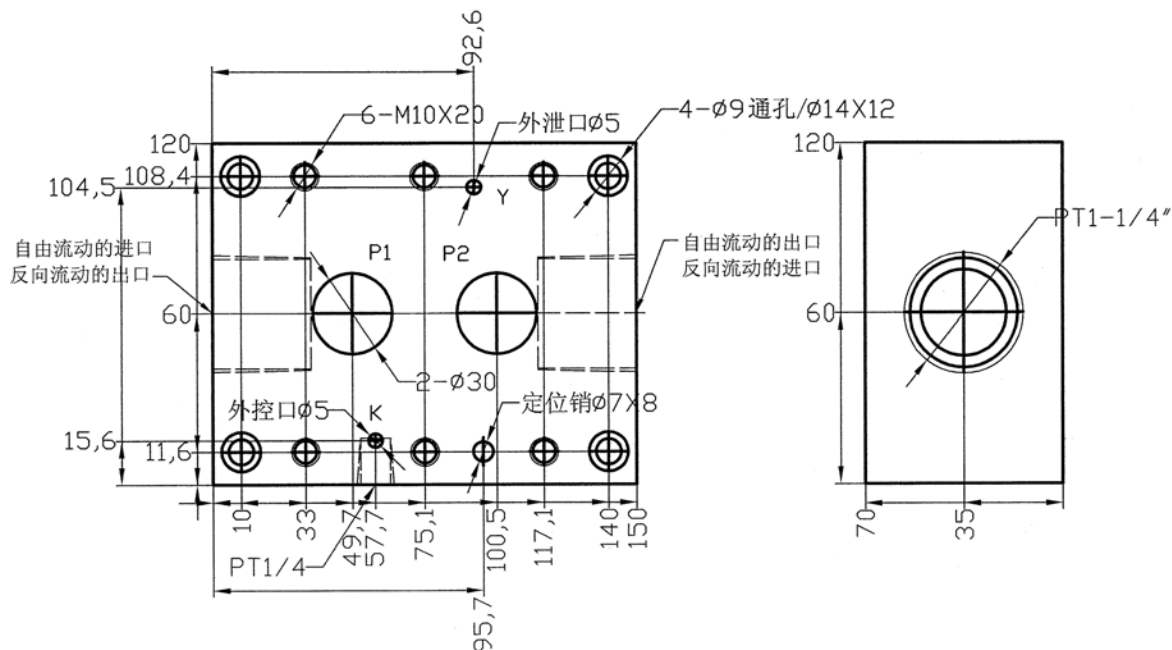


CPDGM-06



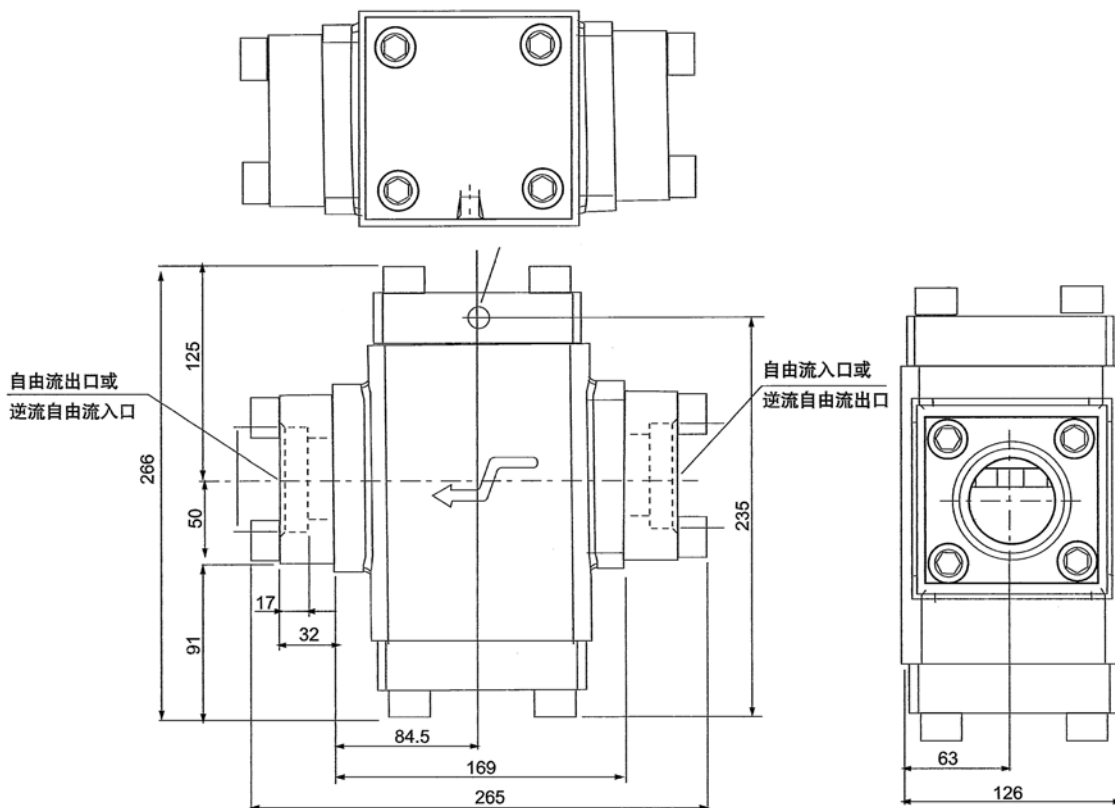
■安裝底板尺寸圖

CPDGM-10



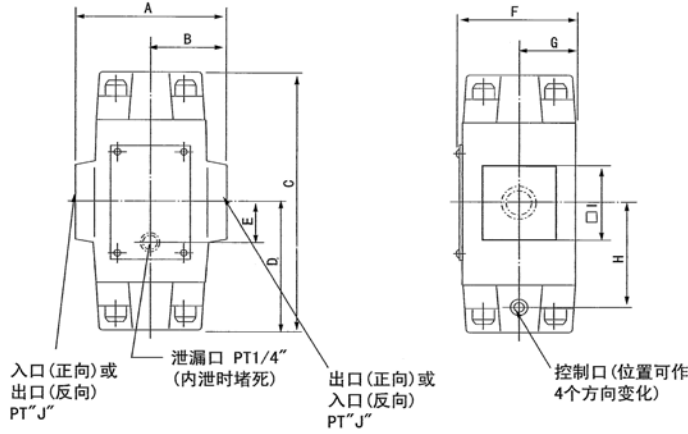
■尺寸圖

CPDF-16



■ 尺寸圖

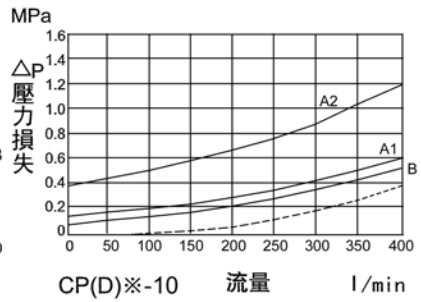
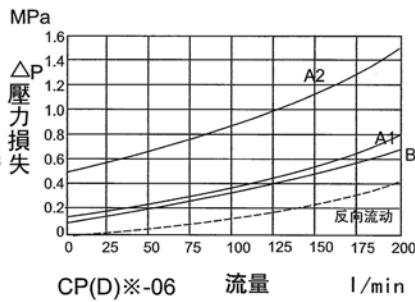
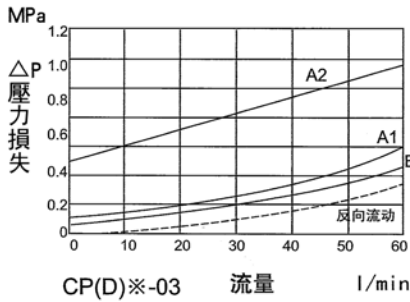
CP(D)T-03、06、10



型號	CP(T)*-03	CP(T)*-06	CP(T)*-10
A	80	96	140
B	40	48	70
C	144	168	208
D	72	84	104
E	21	26	35
F	66	78	92
G	32	38	45
H	54	70	84
I	36	60	79
J	3/8	3/4	1-1/4

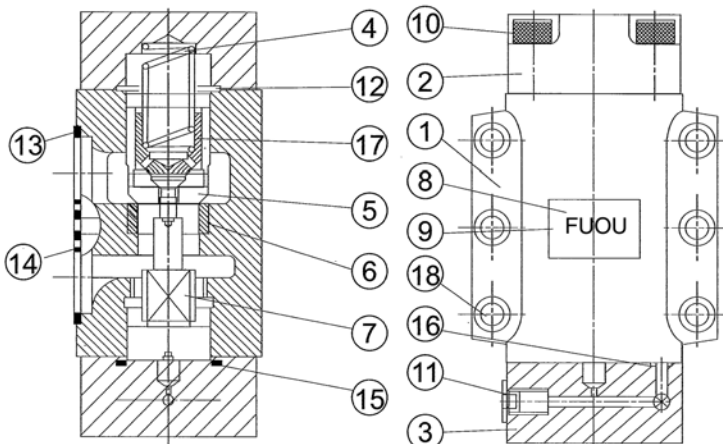
■ 性能曲線: 測試條件: 油粘度 20cSt ISO-VG32油 比重: 00850

壓力損失 - 流量特性 開啟壓力: A1: 0.05 MPa A2: 0.45MPa B: 0.035 MPa



■ 剖面圖

CP(D)G-03、06、10



編號	零件名稱	數量
1	閥體	1
2	上蓋	1
3	下蓋	1
4	閥芯彈簧	1
5	閥芯	1
6	閥座	1
7	推杆	1
8	標牌	1
9	標牌鉚釘	2
10	固定螺釘	8
11	塞頭	1
12	O形圈-1	1
13	O形圈-2	2
14	O形圈-3	1
15	O形圈-4	1
16	O形圈-5	1
17	先導型閥芯	1
18	固定螺釘	6