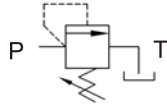


DG-01,02 DT-01,02 系列



■特性

- 1、直動式溢流閥用於小流量，最高壓力調節或作為安全閥。
- 2、遙控型是有 BG (T)、BHG (T)、SBG 系列先導式溢流閥遙控口的連接，此系列溢流閥作為遙控二段壓力或多段壓力控制。

■型號說明

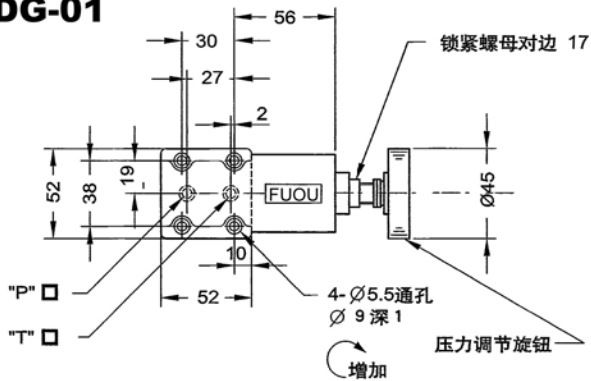
D	G	-01	-B
系列編號	安裝型式	規格	壓力調整範圍
直動式溢流閥	G: 板式 T: 管式	01: 3 通徑 02: 6 通徑	參照 規格參數表

■規格參數表

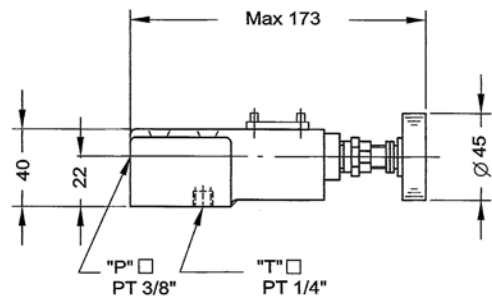
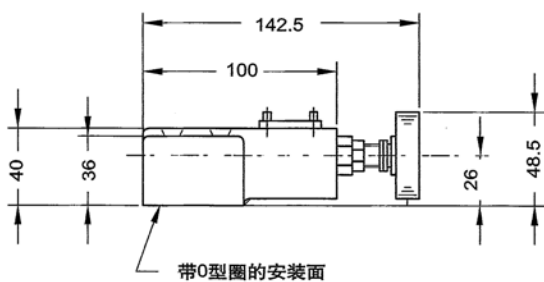
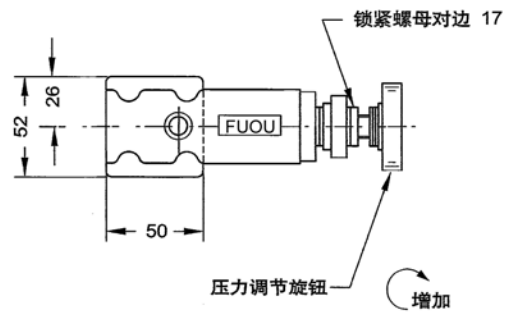
型號		最高使用壓力 MPa	壓力調整範圍 MPa	最大流量	
板式	管式			L/min	重量 kg
DG-01	DT-01	25	B: 0.8-7 C: 1.0-14 H: 1.5-25	2	1.5
DG-02	DT-02			16	

■尺寸圖

DG-01

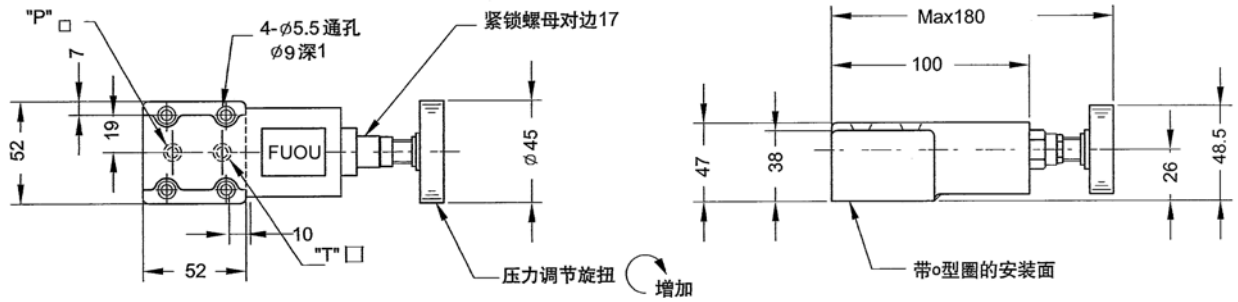


DT-01

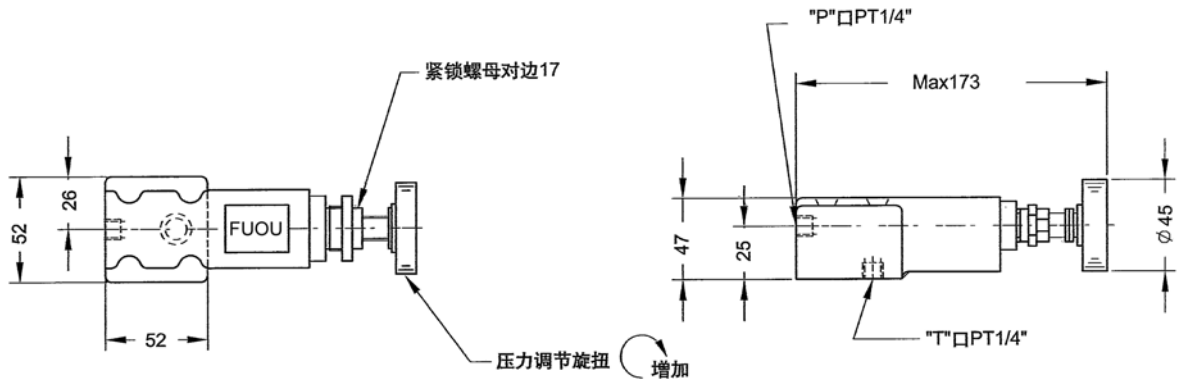


尺寸圖

**DG-02**

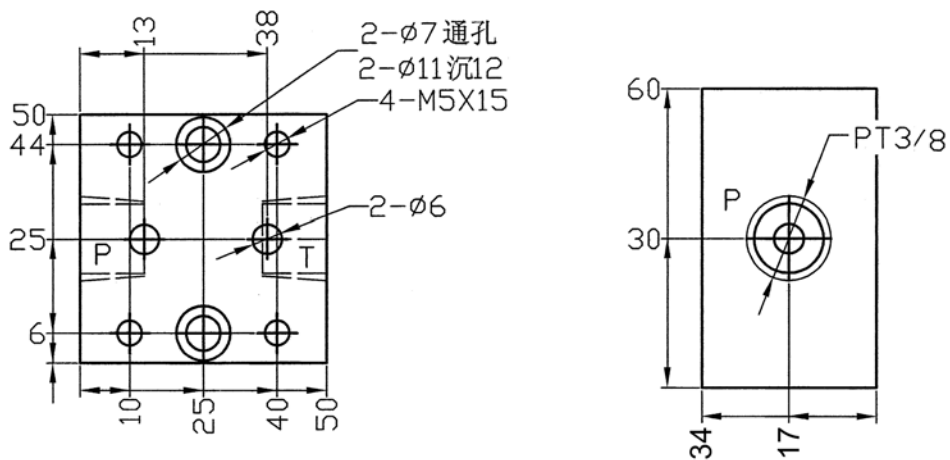


**DT-02**



安裝底板尺寸圖

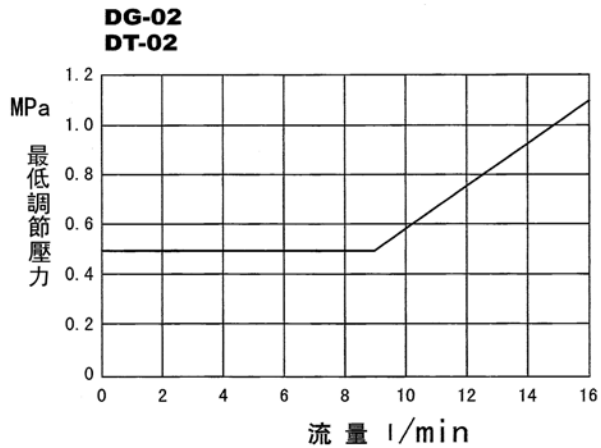
- DGM-01
- DGM-02



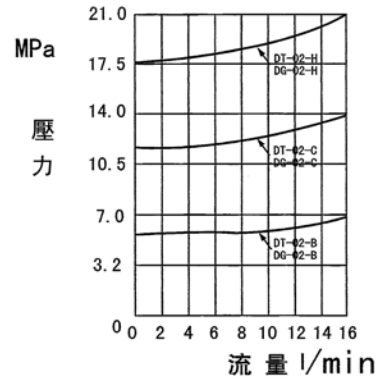
## 性能曲線

測試條件: 油粘度: 32cST 油溫 50°C 油: ISO-VG32 比重: 0.850

A. 最低調節壓力 - 流量特性



B. 流量 - 壓力特性 **DG-02**  
**DT-02**

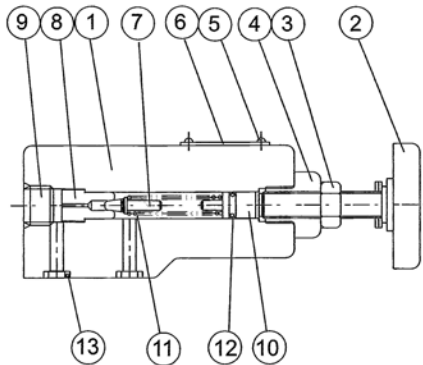


## 剖面圖

●附件: 內六角螺釘

DG-01 用 M5×40 長---4支/個  
DG-02 用 M5×45 長---4支/個

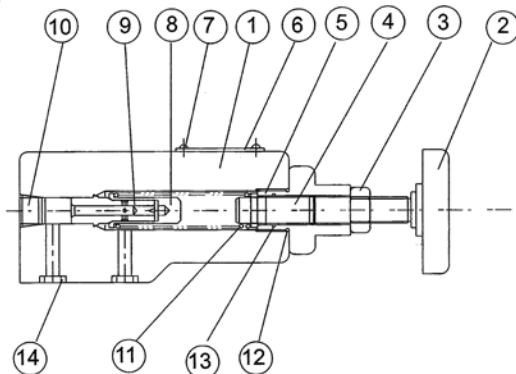
### DG-01



编号	零件名称	数量
1	阀体	1
2	调整手柄	1
3	固定螺帽	1
4	调整把手黑头	1
5	铆钉	2
6	标牌	1
7	针阀	1
8	阀座	1
9	堵头	1
10	调整推杆	1
11	弹簧	1
12	O形圈-1	1
13	O形圈-2	2

### DG-02

### DT-02



编号	零件名称	数量
1	阀体	1
2	调整手柄	1
3	固定螺帽	1
4	调整推杆	1
5	调整把手黑头	1
6	标牌	1
7	铆钉	2
8	阀套	1
9	阀座	1
10	堵头	1
11	弹簧	1
12	O形圈-1	1
13	O形圈-2	1
14	O形圈-3	2

備注: 1、更換零件之詳細規格, 請洽福歐公司技術部或營業部。  
2、DT-02 沒有 NO.14 圖形及 NO.10 堵頭。