

SBG 系列



■特性

- 1、低噪音設計，操作時穩定性高。
- 2、保護泵和控制閥以免超壓，並使液壓系統維持恒定壓力。
- 3、利用遙控口可對閥進行遙控或卸載。
- 4、安裝尺寸符合 ISO 6264 標準。

■型號說明

SB	G	-06	-B	-
系列編號	安裝型式	規格	壓力調整範圍	壓力調整手柄方向
先導式溢流閥 (靜音型)	G: 板式	03: 10 通徑 3/8" 06: 25 通徑 3/4" 10: 32 通徑 1-1/4"	參照 規格參數表	省略或 L: 把手 與回油口在同 一側(標準) R: 把手與遙控 口在同一側

■規格參數表

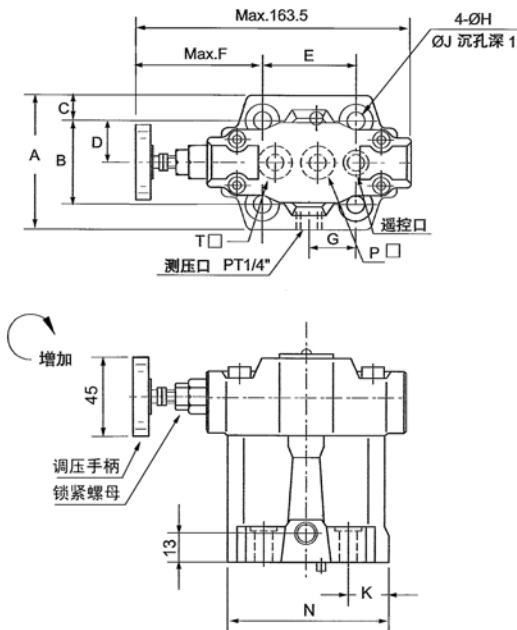
型號	最高使用壓力 MPa	壓力調整範圍 MPa	最大流量 L/min	重量 kg
SBG-03	25	B: 0.8-7	100	4.1
SBG-06		C: 1.0-14	200	5.4
SBG-10		H: 1.5-25	400	8.7

■使用注意事項

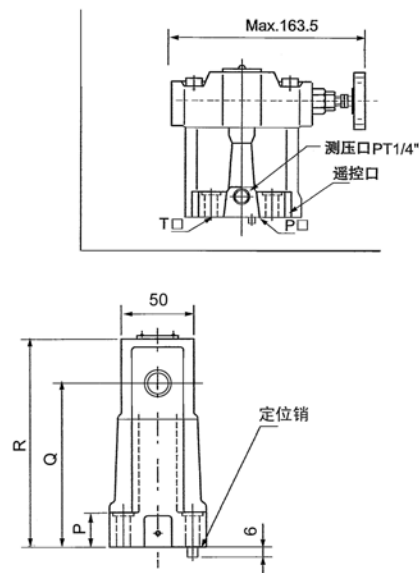
- 1、回油口背壓不可超過 0.5Mpa。回油管應直接接回油箱，不可與其他閥的回油管連接。
- 2、小流量時容易使設定的壓力不穩定，06 規格請使用 8L/min 以上的流量，10 規格請使用 15L/min 以上的流量。

■尺寸圖

SBG-03,06,10-* - L (標準型)



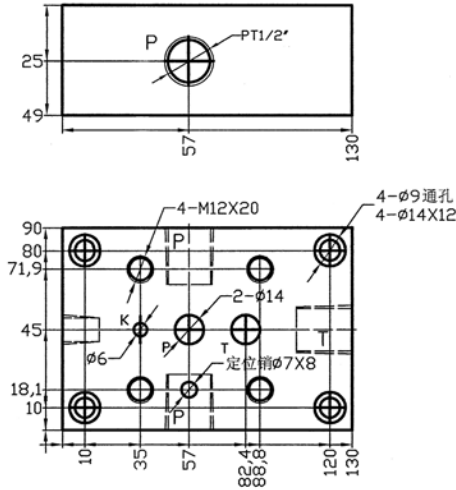
SBG-03,06,10-* - R



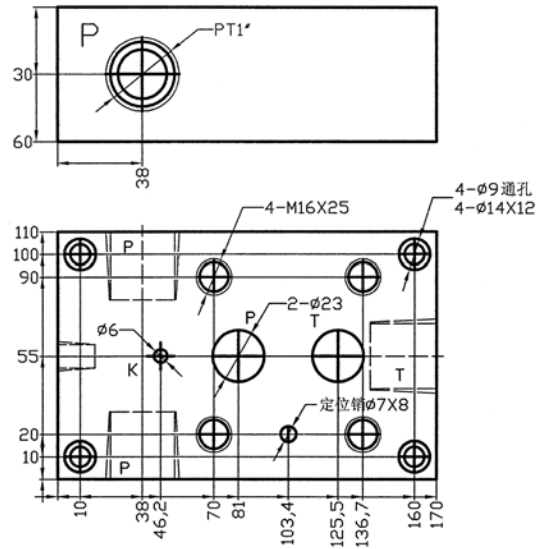
型號	A	B	C	D	E	F	G	H	J	K	N	P	Q	R
SBG-03	79	53.8	11.1	26.9	53.8	73.6	26.9	13.5	21	26.1	106	21.5	103	130
SBG-06	99	70	14	35	66.7	58.8	33	17.5	26	36	125	26	103	130
SBG-10	120	82.6	18.7	41.3	88.9	50.6	44.9	21.5	32	42	154	33.5	135	167

■安裝底板尺寸圖

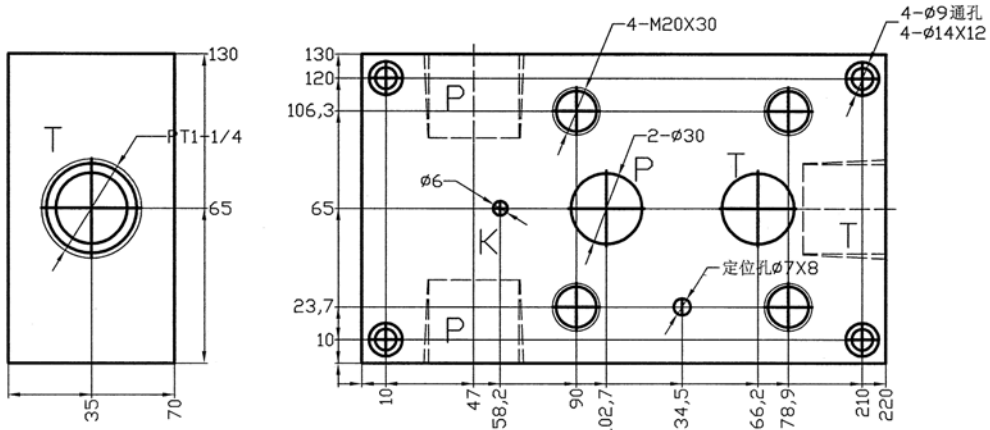
SBGM-03



SBGM-06



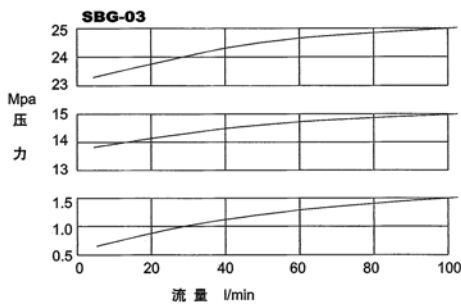
SBGM-10



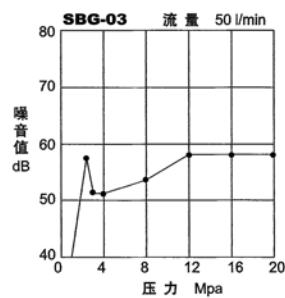
■性能曲線

测试条件: 油粘度:32cSt 油温:50°C 油:ISO-VG32 比重:0.850

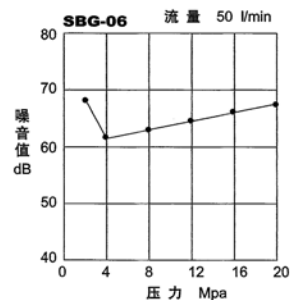
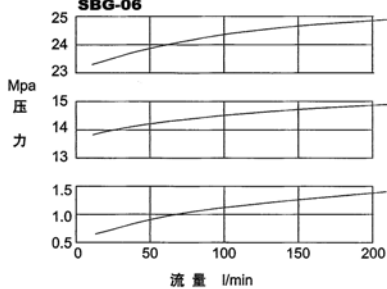
压力-流量特性



噪音特性

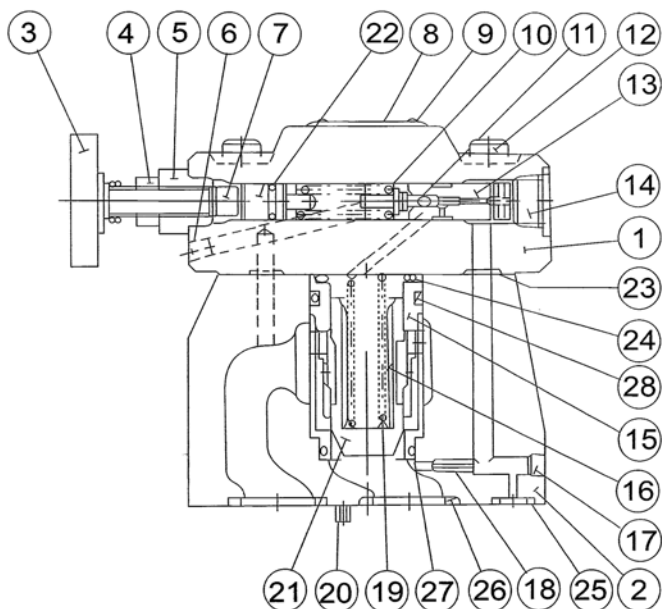


SBGM-06



剖面圖

SBG-03、06-L



編號	零件名稱	數量
1	上蓋	1
2	本體閥	1
3	調壓手柄	1
4	鎖緊螺母	1
5	調壓手柄黑頭	1
6	堵頭-01	1
7	調整推杆	1
8	標牌	1
9	鉚釘	2
10	彈簧-1	1
11	針閥	1
12	螺栓	4
13	閥座-1	1
14	堵頭-2	1
15	閥座-2	1
16	彈簧套筒	1
17	堵頭-3	1
18	堵頭-4	1
19	彈簧-2	1
20	定位銷	1
21	閥芯	1
22	O形圈-1	1
23	O形圈-2	2
24	O形圈-3	1
25	O形圈-4	1
26	O形圈-5	2
27	O形圈-6	1
28	O形圈-7	1

備註:

- 1、此圖為調壓手柄反向安裝型式。
- 2、更換零件之詳細規格，請洽福歐公司技術部。

■使用注意事項

- 1、正常作動時所推薦粘度：15-400cSt。
- 2、可使用以下所列任何一種液壓油液。
使用相當於 ISO VG32 或 VG46 的液壓作動油液。
- 3、連續工作的溫度為 5-70℃。
- 4、應當注意控制液壓油液的污染，否則會導致閥的損壞或縮短使用壽命。
請保證污染度為 NAS 1638-11 級，用 25μ 或更高精密的管路濾油器。
- 5、回油口背壓不可超過 0.5Mpa。
- 6、回油管應直接回油箱，不可與其他閥的回油管連接。
- 7、調整調壓手柄時，升壓須順時針方向調整，降壓則相反，調壓後務必鎖固定螺帽。
- 8、小流量時容易使設定的壓力不穩定，03、06 規格請使用 8L/min 以上的流量，10 規格請使用 15L/min 以上的流量。