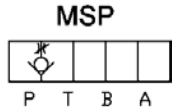


MSP-02, 03 系列



型號說明

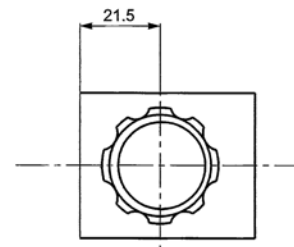
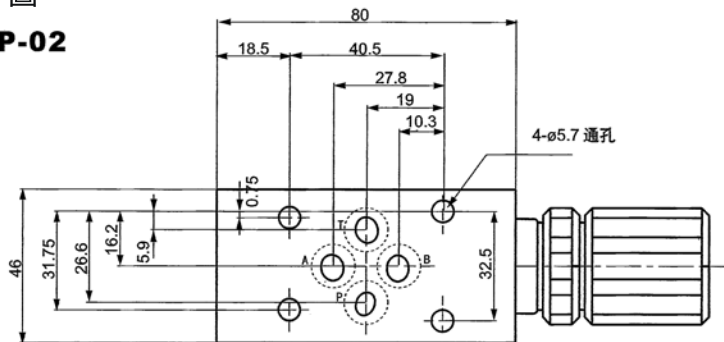
MS	P	-02
系列編號	控制油路	規格
疊加式 單向節流閥	P: P 油路	02: 1/4 03: 3/8

規格參數表

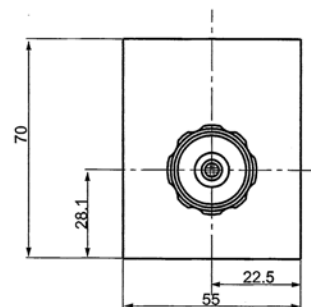
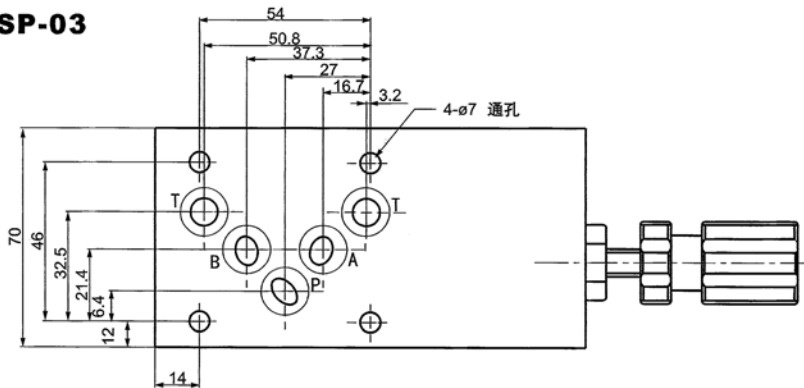
型號	最高使用壓力 MPa	最大流量 L/min	重量 Kg
MSP-02	25	02: 30	1.0
MSP-03		03: 50	

尺寸圖

MSP-02



MSP-03



剖面圖

