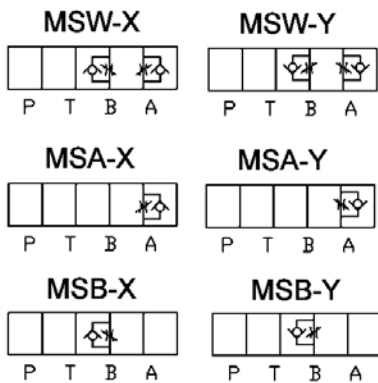


MS*-02, 03, 04, 06 系列



型號說明

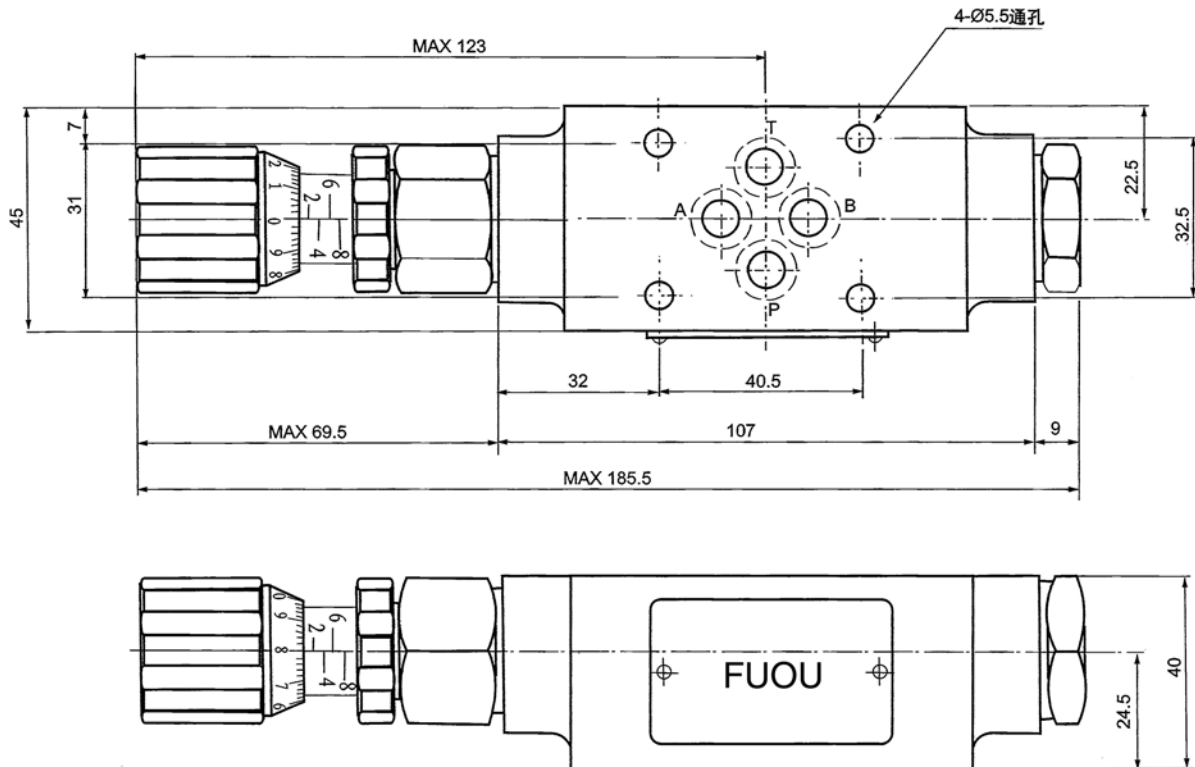
MS	W	-02	-X
系列編號	控制油路	規格	控制方向
疊加式 單向節流閥	A: A 油路 B: B 油路 W: AB 油路	02: 1/4 03: 3/8 04: 1/2 06: 3/4	X: 出油口流量控制 Y: 入油口流量控制

規格參數表

型號	最高使用壓力 MPa	最大流量 L/min	重量 Kg
MSA-02	25	02: 40 03: 80 04: 150 06: 200	1.1
MSA-03			2.6
MSA-04			5.5
MSA-06			12
MSB-02			1.1
MSB-03			2.6
MSB-04		5.5	
MSB-06		12	
MSW-02		1.3	
MSW-03		2.8	
MSW-04		5.5	
MSW-06		12.2	

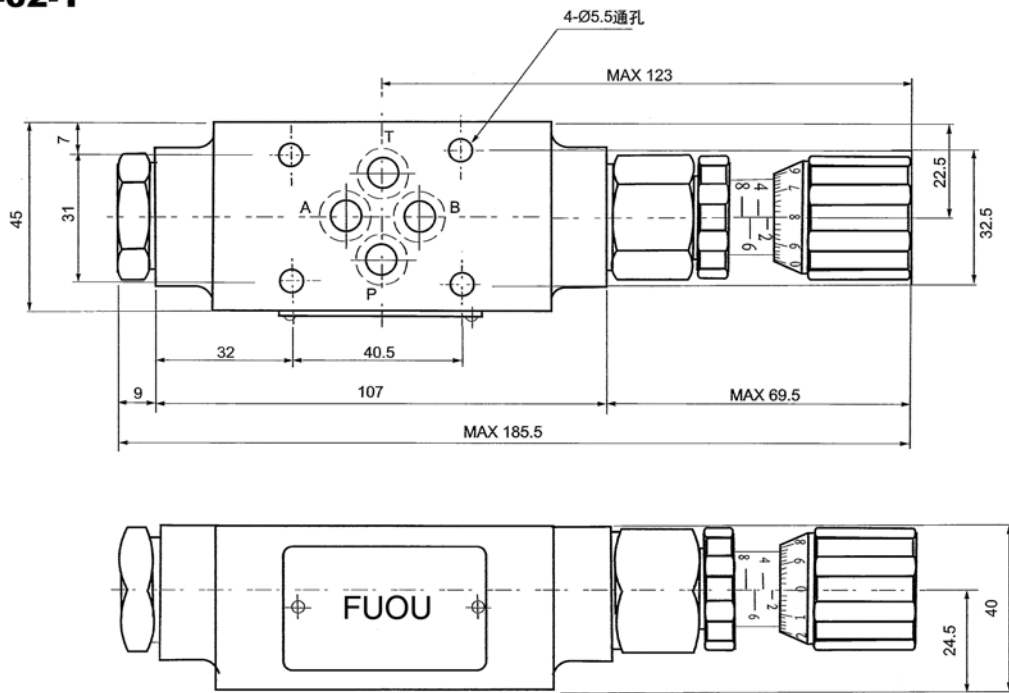
尺寸圖

MSA-02-X
MSA-02-Y

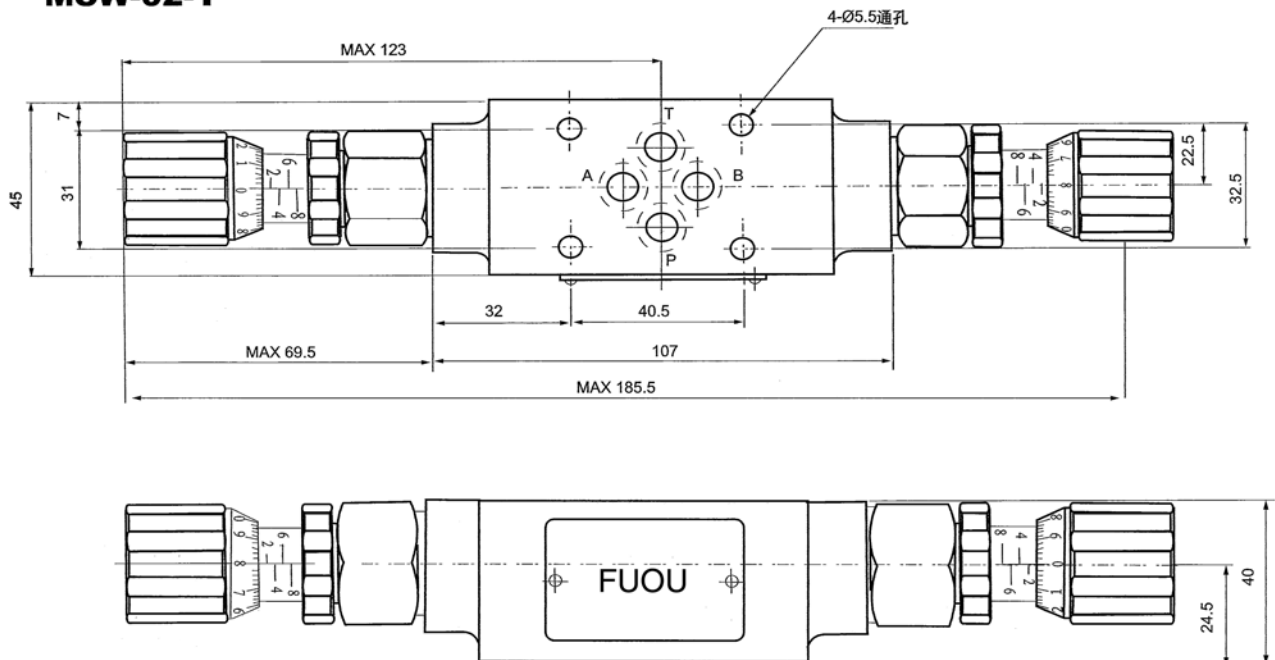


■ 尺寸圖

MSB-02-X
MSB-02-Y

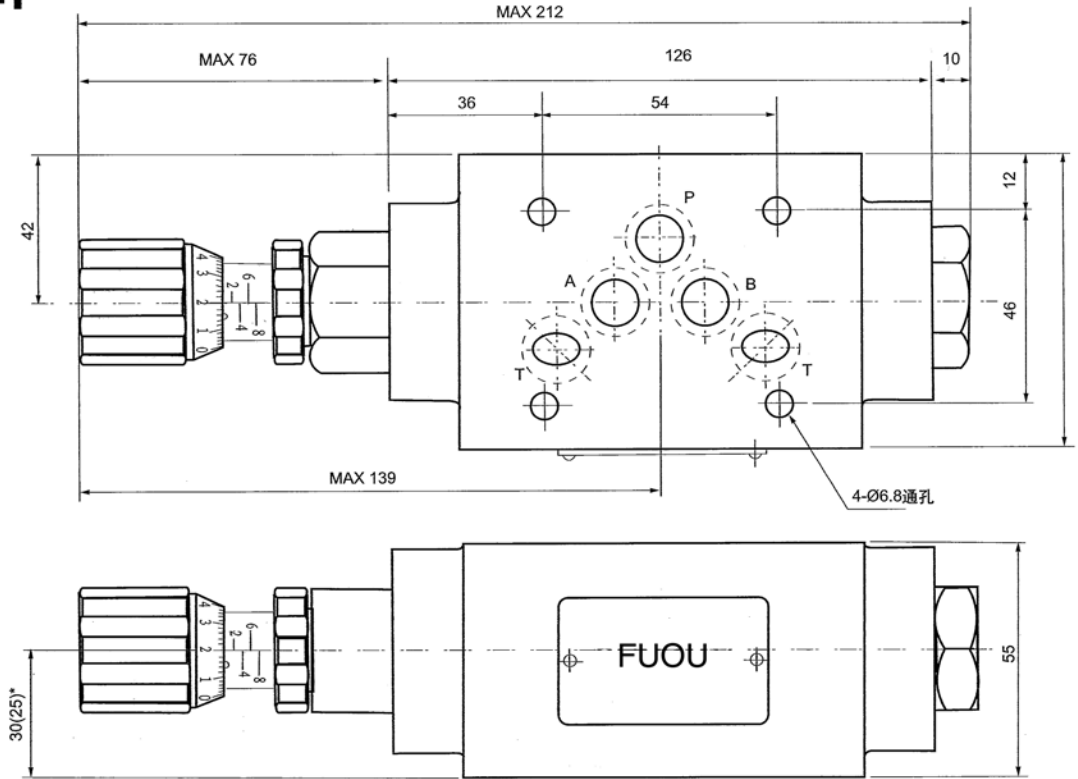


MSW-02-X
MSW-02-Y

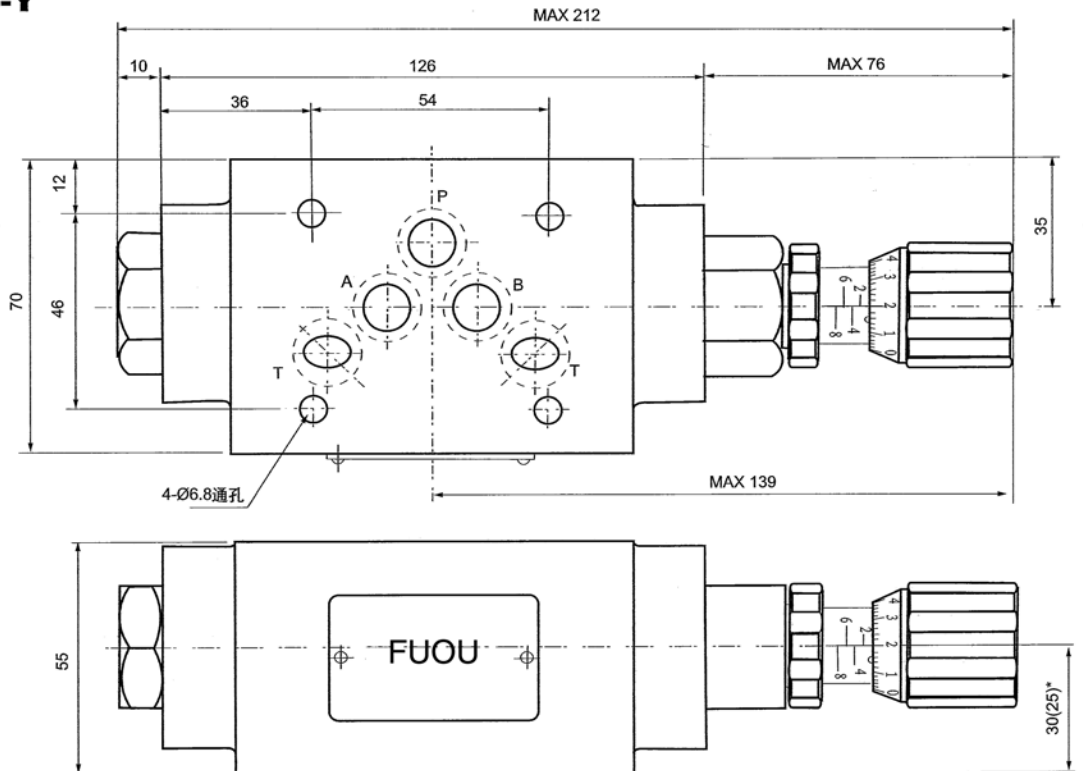


■ 尺寸圖

MSA-03-X
MSA-03-Y

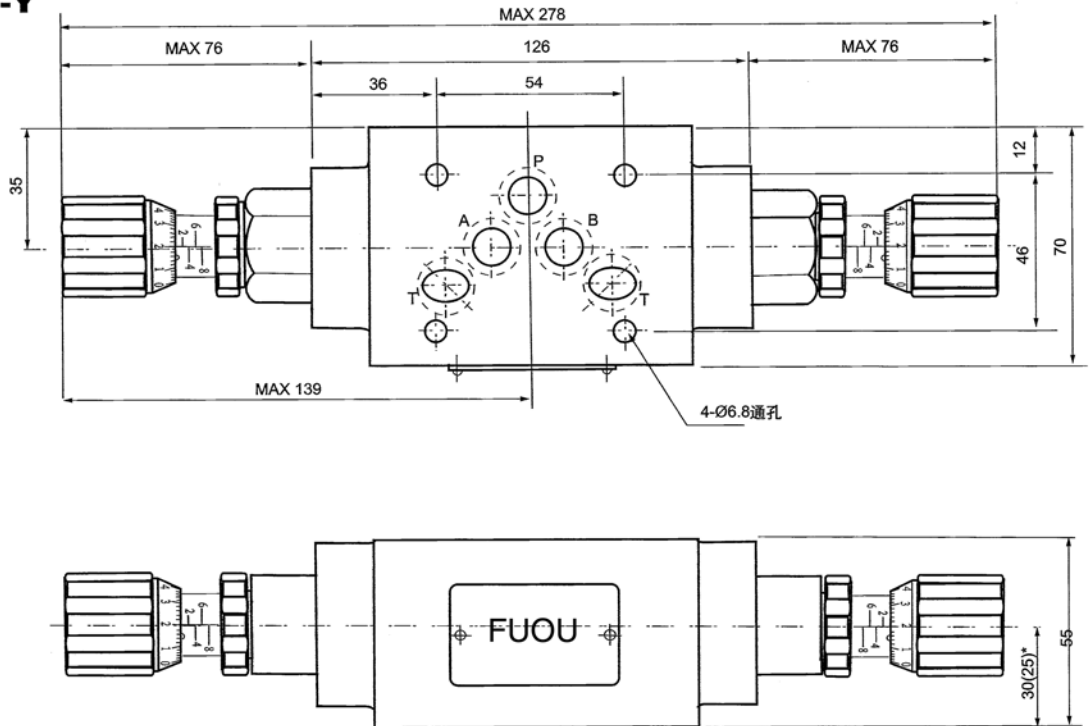


MSB-03-X
MSB-03-Y



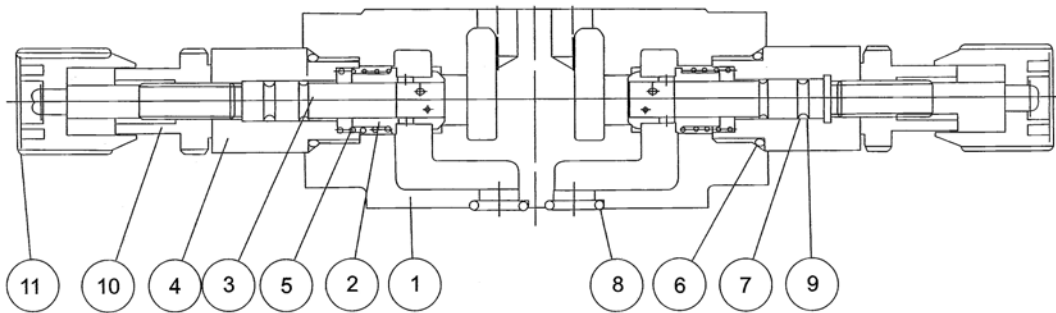
尺寸圖

MSW-03-X
MSW-03-Y



剖面圖

MSW-03-X

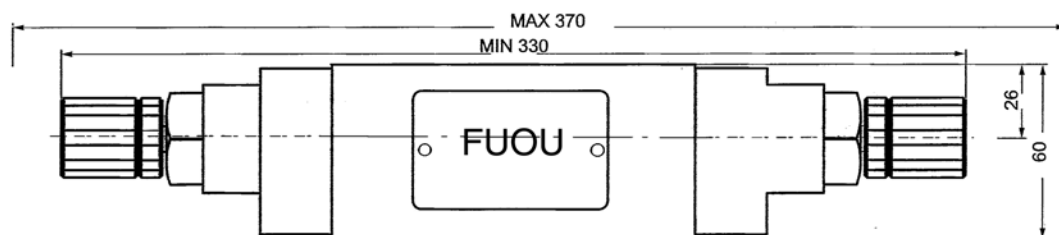
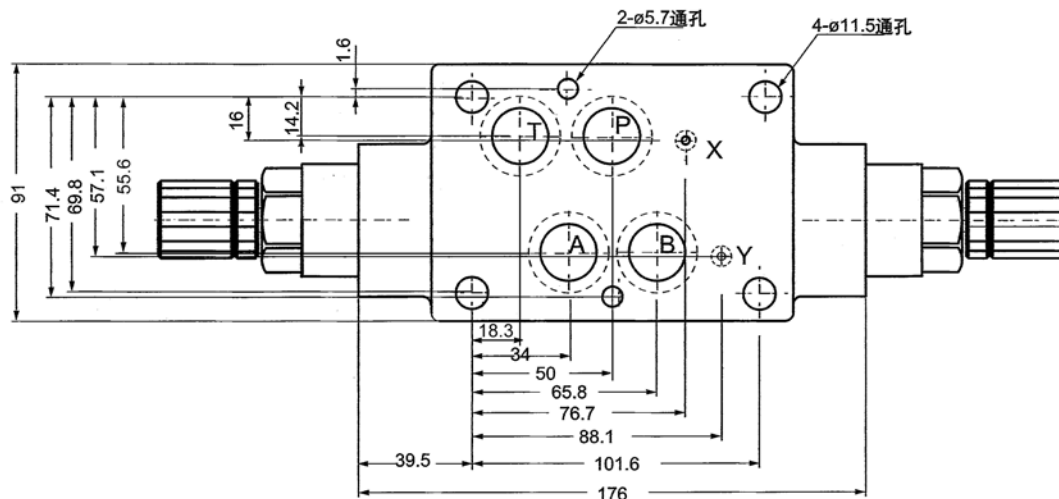


序號	1	2	3	4	5	6, 7, 8	9	10	11
名稱	閥體	閥套	節流閥芯	黑頭	彈簧	O形圈	黑頭	鎖緊螺母	微調蓋

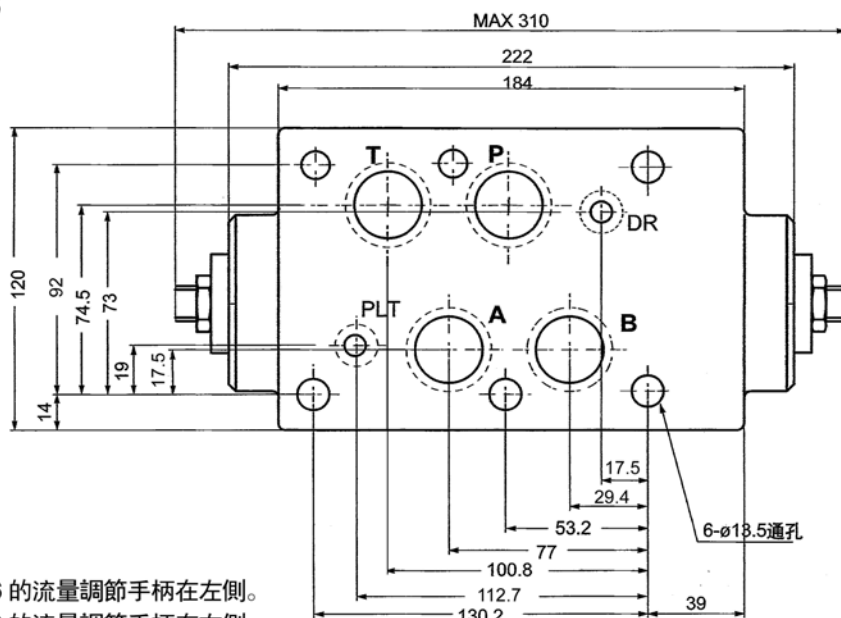
備註：此圖為 MSW-03 剖面圖，與 MS*-02、04、06 零件尺寸略有不同，
但部分名稱相同，若需要更換零件，請依據此圖洽福歐公司技術部。

■ 尺寸圖

MSW-04



MSW 06

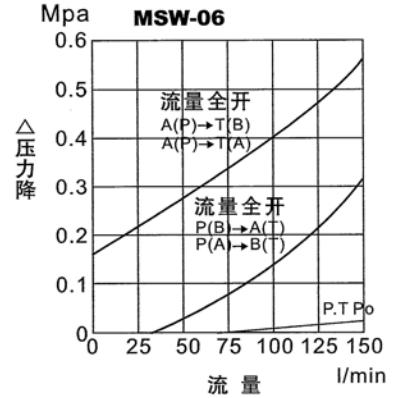
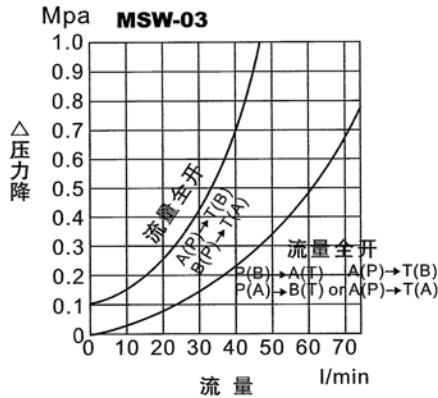
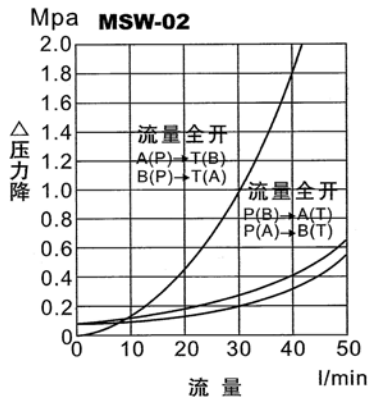


備注:

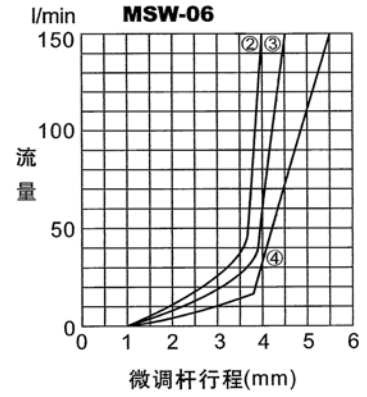
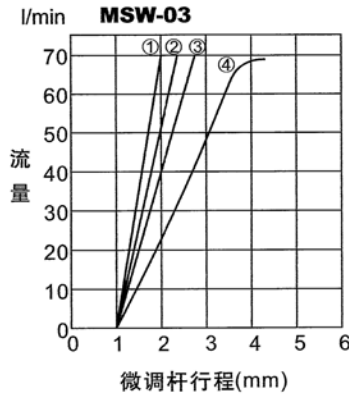
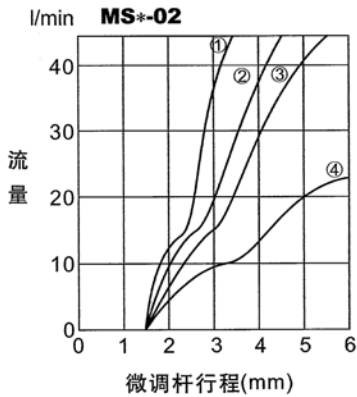
- 1、MSA-06 的流量調節手柄在左側。
- 1、MSB-06 的流量調節手柄在右側。

性能曲線 測試條件：油粘度：32cSt 油溫：50℃ 油：ISO-VG32 比重：0.85

A. 压力损失-流量特性

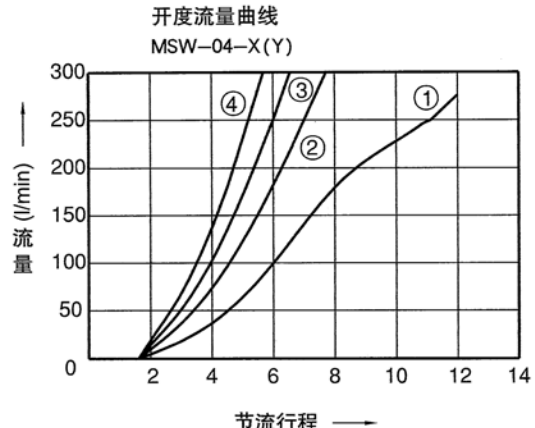
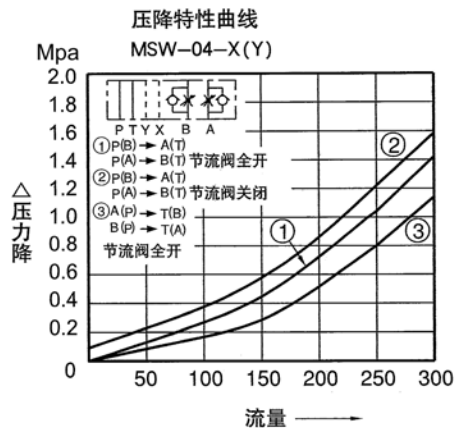


B. 开度-流量特性



备注：开度-流量特性曲线 1: ΔP 14MPa, 2: ΔP 7MPa, 3: ΔP 3.5MPa, 4: ΔP 1MPa

性能曲線



压力特性 ① = 10kgf/cm² ③ = 50kgf/cm²
 ② = 15kgf/cm² ④ = 140kgf/cm²