

MMC 系列



■特性

- 1、標準化的加工孔徑及孔距，可疊加 ISO 4401 標準的疊加閥。
- 2、02 規格可達 7 通徑，03 規格可達 12 通徑。04 規格可達 17 通徑，06 規格可達 22 通徑。
- 3、本體表面按公司標準噴漆處理，也可按客戶要求製作。

■型號說明

MMC	-02	B	3	-W
系列編號	規格	油口方向	閥位數	油路形式
標準型油路塊	02: 6 通徑 03: 10 通徑 04: 16 通徑 06: 20 通徑	B: B 口在上 (標準型) A: A 口在上	02: 1-8 位 03: 1-7 位 04: 1-5 位 06: 1-4 位	省略或 W: 標準並聯 S: 串聯 (2-3 位) T: 其他特殊油路

■規格參數表

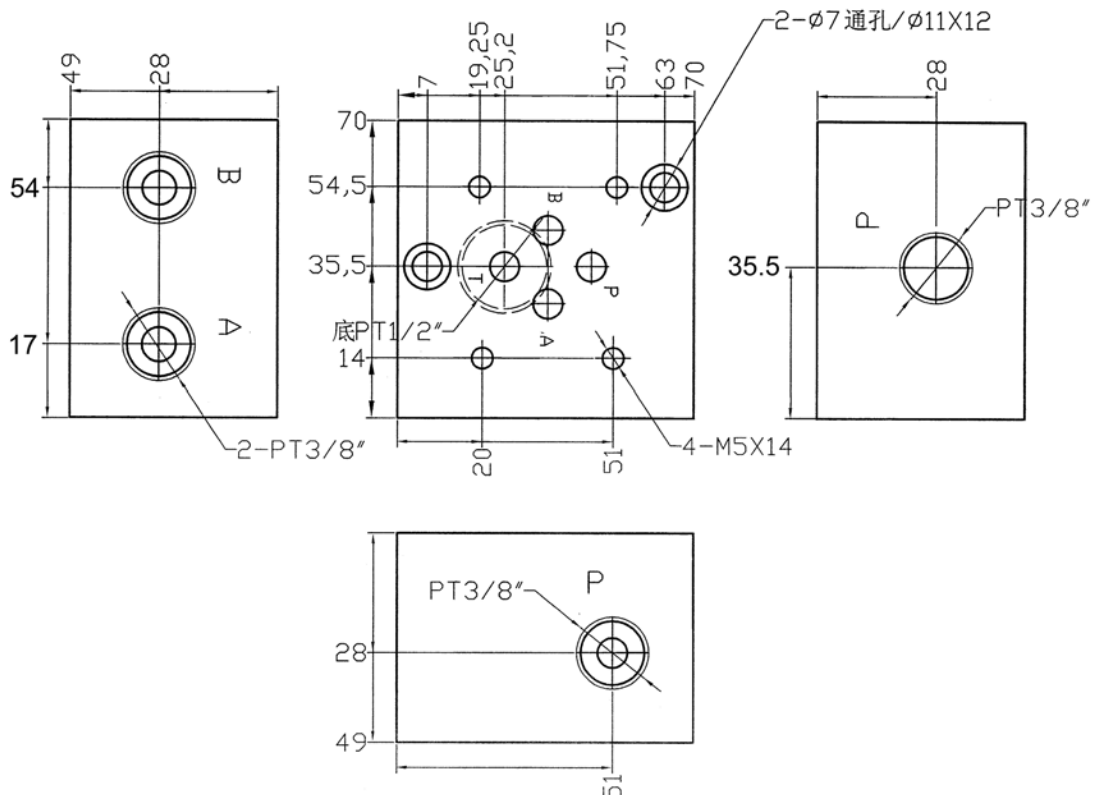
型號	額定流量 L/min	最大流量 L/min	最高使用壓力 MPa	連接油口螺紋				位數	安裝螺栓	
				P	A、B	側面 T	底面 T		1 位	2-7 位
MMC-02	20	30	35	PT-3/8	PT-3/8	PT-3/8	PT-1/2	1-8	M6X50	M6X70
MMC-03	50	80		PT-1/2	PT-1/2	PT-1/2	PT-1/2	1-7	M6X50	M8X90
MMC-04	120	200		PT-3/4	PT-3/4	PT-3/4	PT-1	1-5	-	-
MMC-06	200	350		PT-1	PT-1	PT-1	PT-1	1-4	-	-

備註：1、02 及 03 系列油路塊的安裝螺栓為 2 支內六角螺栓，訂購時不含安裝螺栓。

2、本公司標準型油口為 PT 牙，其他要求，在訂貨時需注明。

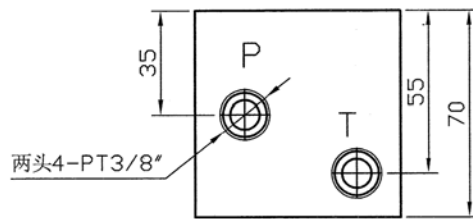
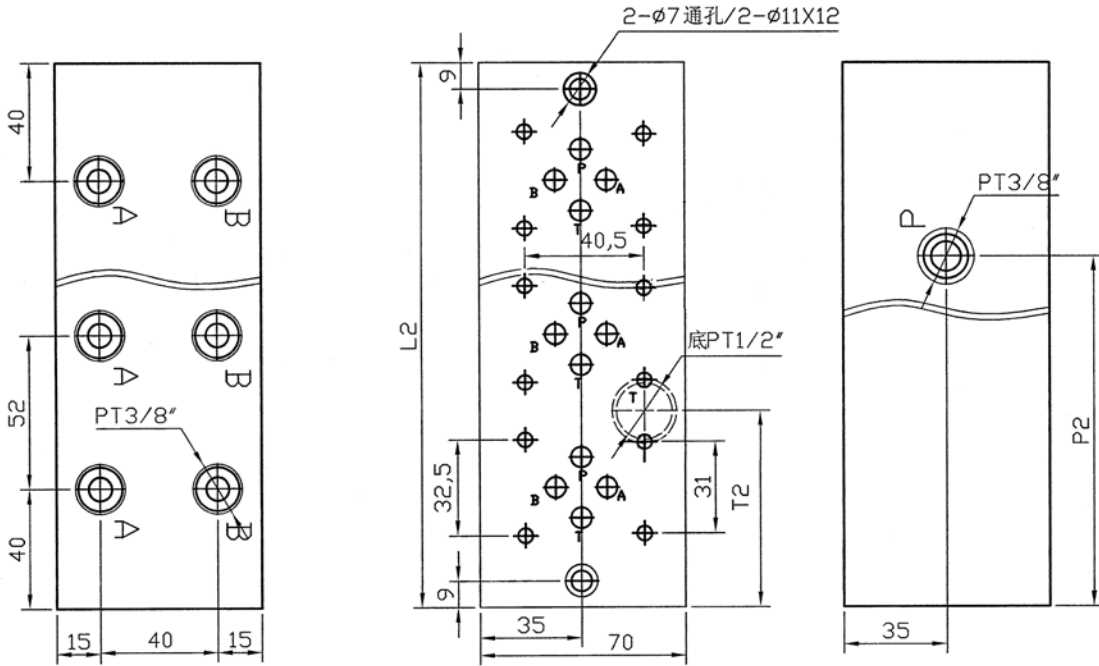
■尺寸圖

MMC-02B1



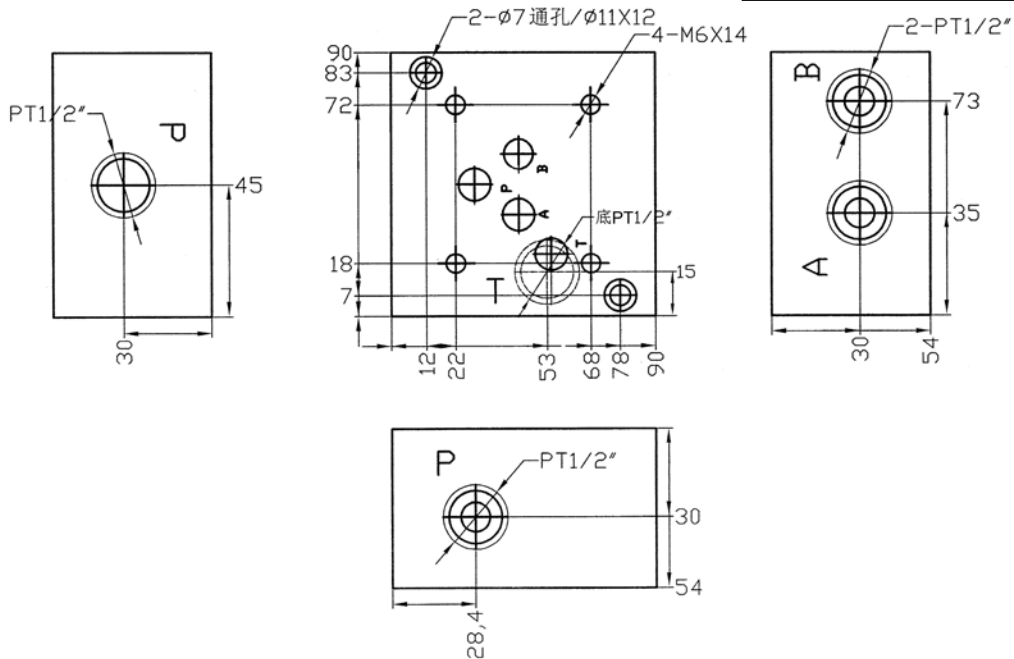
■尺寸圖

MMC-02B\*



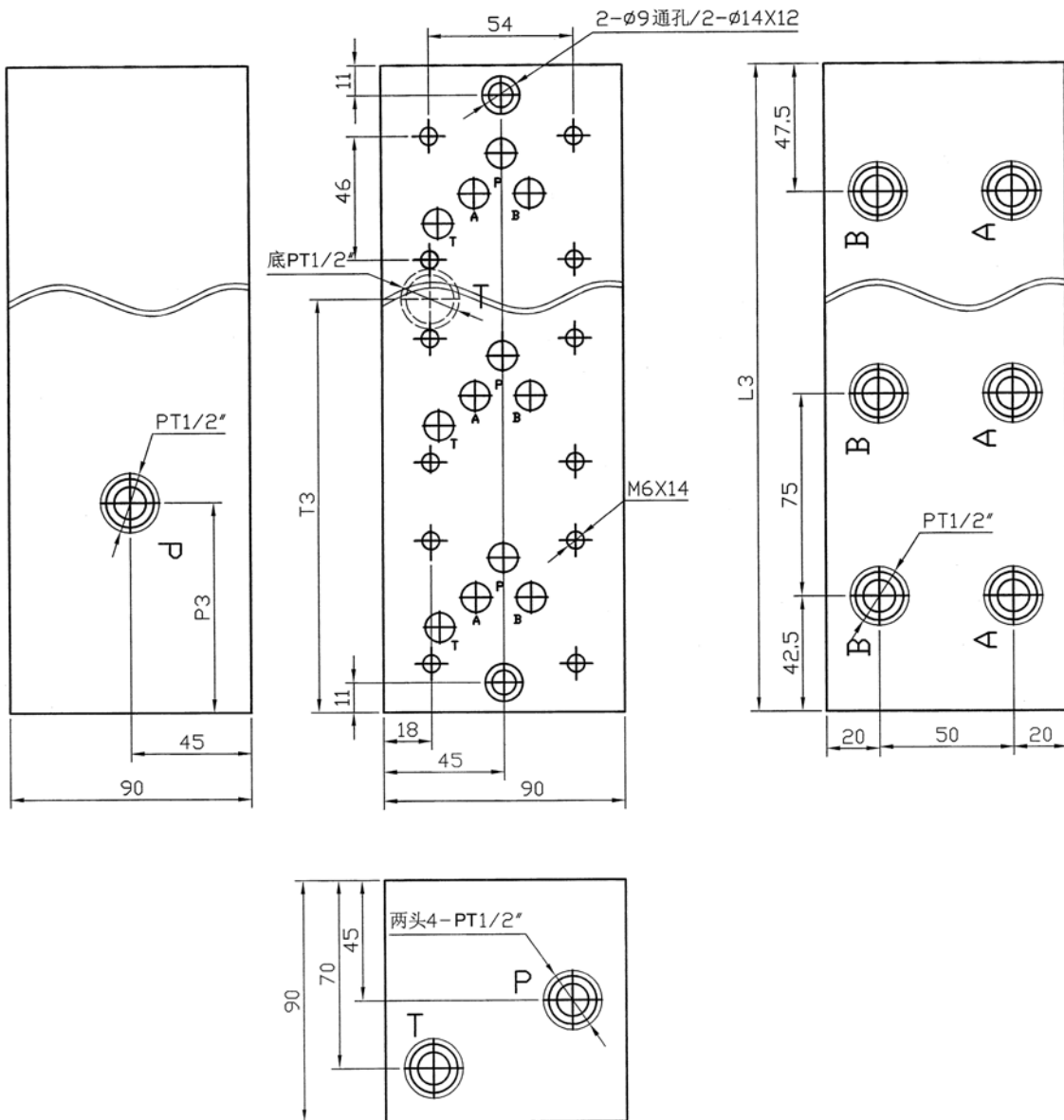
位數 N	L2	T2	P2
2	132	66	66
3	184	66	118
4	236	118	170
5	288	118	170
6	340	170	222
7	392	170	222
8	444	170	222

MMC-03B1



■尺寸圖

MMC-03B\*



位數 N	L3	T3	P3
2	165	78	78
3	240	153	78
4	315	153	78
5	390	228	153
6	465	228	153
7	540	303	228