

■電動止回閥說明

電動止回閥說明

一、特點及用途

電動止回閥又叫電動單向閥、電動球閥。它是通過錐閥閥芯在液壓力的作用下關閉油路，起到零泄漏的功能，使回路中的密封區域有很好的保壓作用。它有常閉和常開類型，常閉類型的閥繞圈通電時，繞圈產生吸力，閥芯上提，使閥芯打開；常開類型的閥繞圈通電時，繞圈產生推力，閥芯下推，使閥芯關閉。

在液壓系統和液壓回路應用中，電動止回閥有多種不同的功能，它可作保壓（零泄漏）閥，也可作保壓回路的泄壓閥，也可用于方向控制動作油路，因不同功能與應用任意選配。

二、使用說明

- 1、此系列閥為兩位兩通閥，它有常閉和常開類型，有單止回和雙止回的形式。插裝式閥為基本類型，配上管式安裝塊，則組合成管式閥；配上板式安裝塊，則組合成板式閥；配上疊加式安裝塊，則組合成疊加式閥。
- 2、安裝塊的材質有鋁件和鋼件。鋁件安裝塊建議使用于小于 16MPa 壓力的液壓系統，鋼件安裝塊可耐更高壓力，在高壓情況下更加可靠。
- 3、此系列電動止回閥的規格有 6 通徑、10 通徑、16 通徑和 20 通徑，共 4 種。
- 4、對於雙止回閥，A 油口為主保壓口，在使用中，盡量優先選用 A 口作為保壓油口，其保壓效果最佳。
- 5、主保壓油口 A 工作時，要求 A、B 兩油口需要有一定的壓力差，壓力差越大，保壓效果越好。因此，當 A 油口保壓時，B 油口盡量為零壓力。
- 6、必須在閥規定的最高使用壓力、溫度及流量範圍內使用。
- 7、該系列的閥工作介質為液壓油，油質清潔度為 NAS11 級，需要經 25 μm 或更高精度的過濾器。

三、動作說明表

閥的類型	液壓符號	動作說明
單止回(常閉)		斷電：B 通 A，A 不通 B（A 口保壓） 通電：A 通 B
單止回(常開)		斷電：A 通 B，B 通 A 通電：A 不通 B（A 口保壓），當 B 口壓力大于電磁力（約 3.2bar 至 10.2bar）時，B 允許流向 A。
雙止回(常閉)		斷電：A 不通 B，B 不通 A（A 和 B 口保壓） 通電：A 通 B，B 通 A
雙止回(常開) (不常用)		斷電：A 通 B，B 通 A 通電：A 不通 B，B 不通 A（A 和 B 口保壓）

V*068 系列(管式)



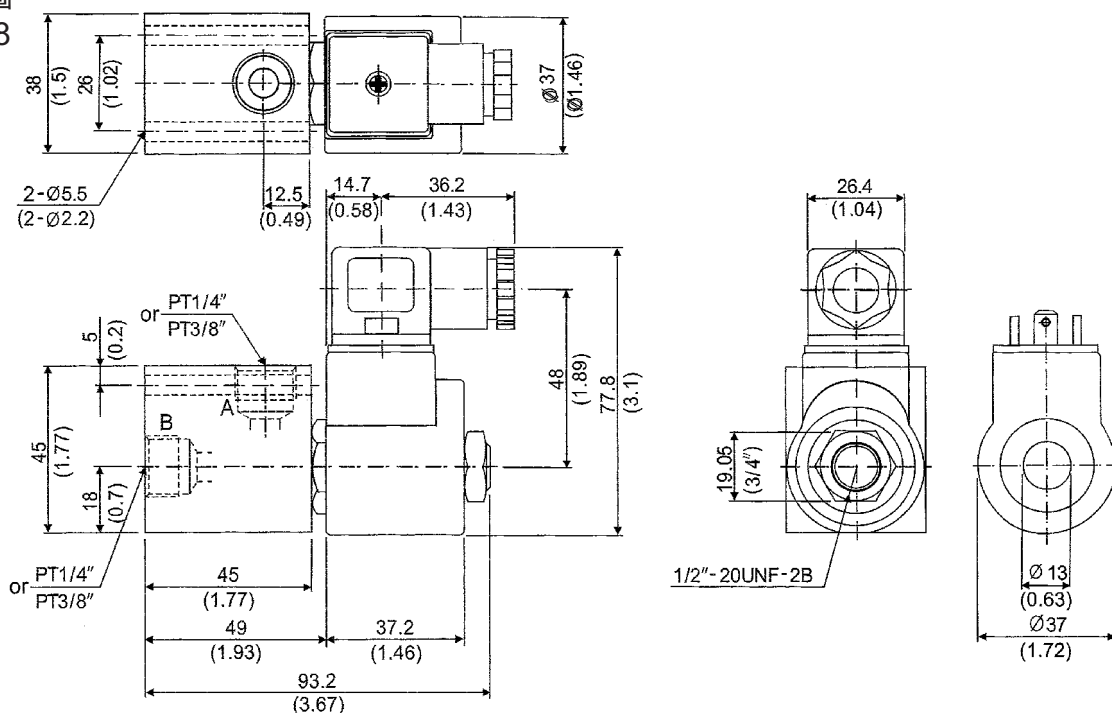
■ 型號說明

V2068	-D24	-	-	-10
系列編號	控制電壓	油路類型	其他說明	设计号码
管式電動止回閥 V2068 V3068 V6068 V8068	D12: DC12V D24: DC24V A110: AC110V A220: AC220V	NC: 常閉(標準省略) NO: 常開	无: 无手动操作 OM: 附手动操作	10: (可省略)

■ 性能參數表

型號	最大流量 L/min	額定流量 L/min	最高壓力 kgf/cm ²	溫度範圍 °C	重量 kg	接口螺紋規格
V2068	20	15	210	-20°C-120°C	0.46	PT1/4" 或 PT3/8"
V3068	40	30			0.74	PT3/8" 或 PT1/2"
V6068	80	60			1.08	PT3/4"
V8068	150	120			2.50	PT1"

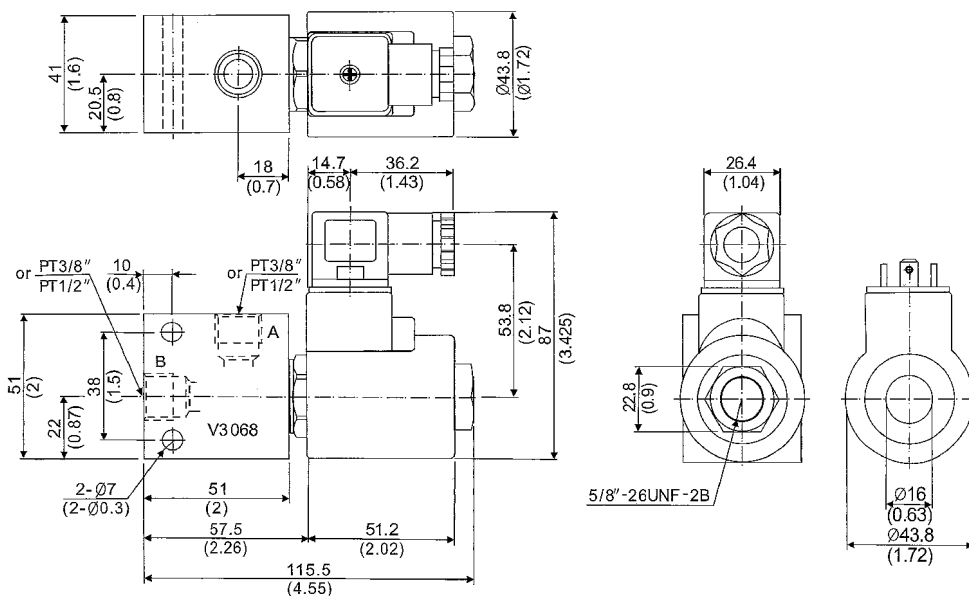
■ 尺寸圖
V2068



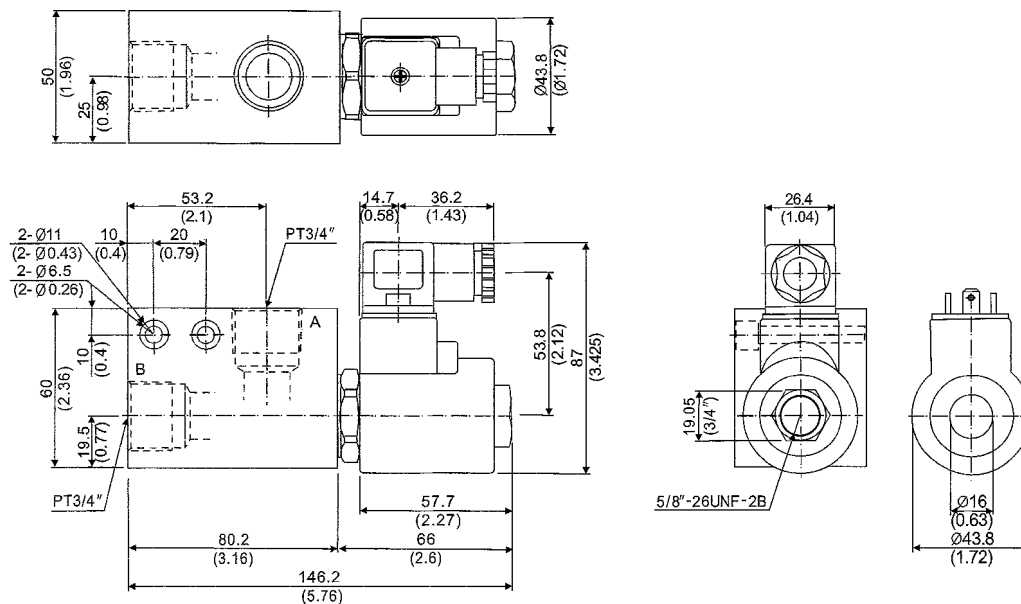
零泄漏電動止回閥(電動球閥, 單向閥)



尺寸圖
V3068



尺寸圖
V6068



尺寸圖
V8068

