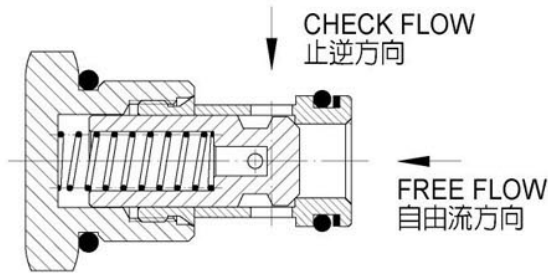


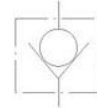
插裝式單向閥目錄

名稱	型號	額定流量 L/min	最高使用壓力 kgf/cm <sup>2</sup>	螺紋規格	插孔代號
單向閥	CV-08	20	350	3/4-16UNF	T-202
	CV-10	40		7/8-14UNF	T-204
	CV-12	80		1-1/16-12UNF	T-208
	CV-16	120		1-5/16-12UNF	T-216
單向閥	CA-06	120	350	PF 1-1/4-11G	
	CA-10	220		PF 1-1/2-11G	

CV、CA 系列



閥類型符號 SYMBOL  
CV-※



**規格說明** SPECIFICATION :

型式 MODEL		最高使用壓力 MAX. OPERATING PRESSURE kgf/cm <sup>2</sup>	開啓壓力 CRACK PRESSURE kgf/cm <sup>2</sup>	最大流量 MAX. FLOW l/min		重量 WEIGHT kg	
CV-08-※	CA-06-※	350	05 : 0.35	20	120	0.05	0.5
CV-10-※			20 : 1.4	40		0.08	
CV-12-※	CA-10-※		50 : 3.5	80	220	0.16	0.8
CV-16-※			75 : 5	120		0.29	

**型號說明** HOW TO ORDER :

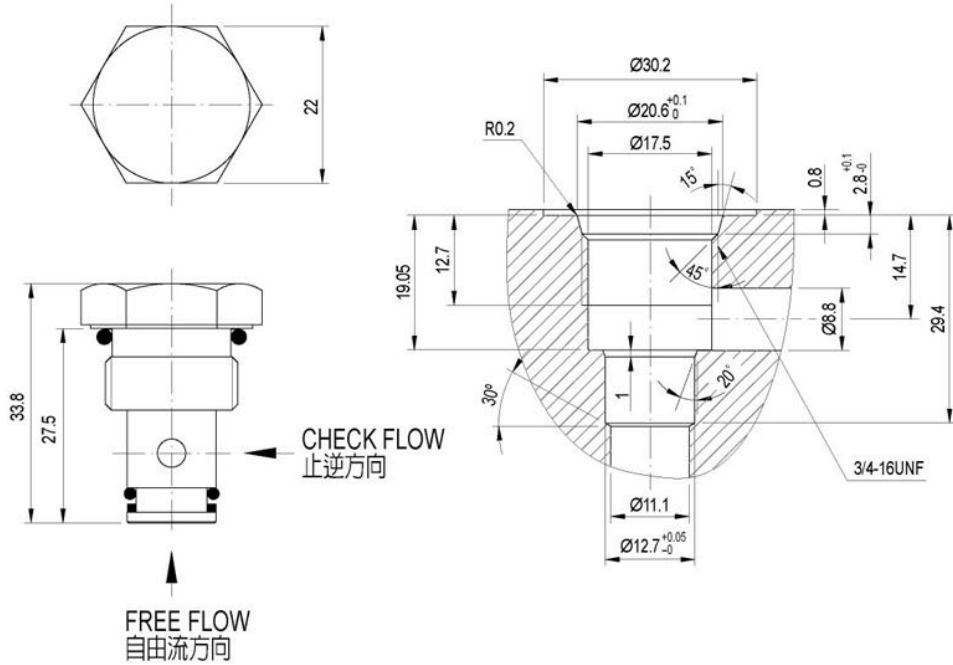
**CV - 08 - N - 05**



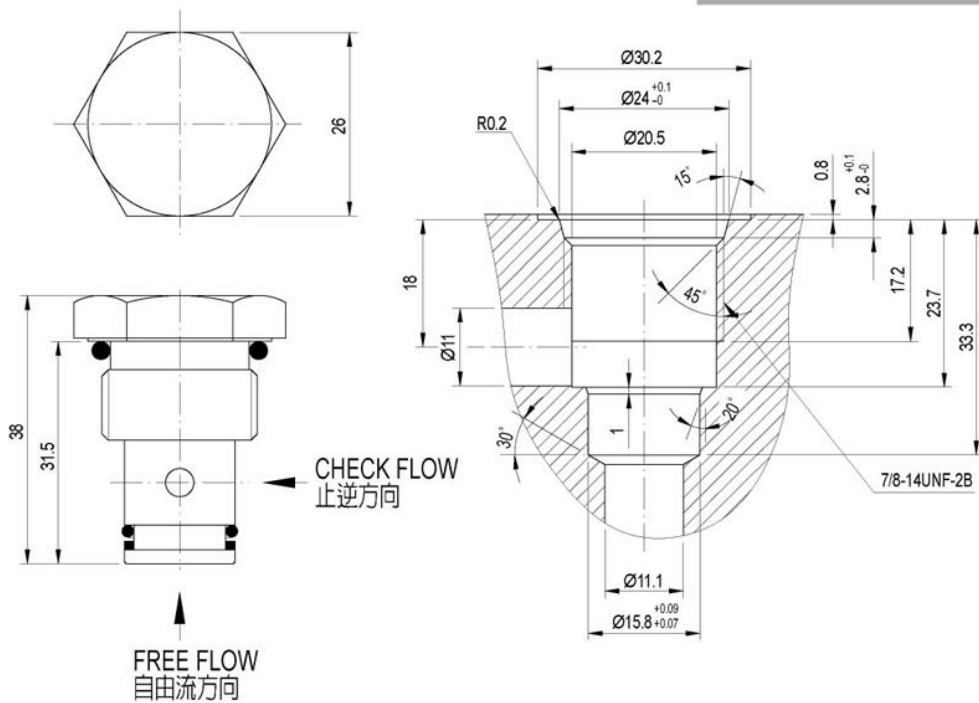
單位UNIT : mm

**安裝尺寸** INSTALLATION DIMENSIONS

**CV-08-※**



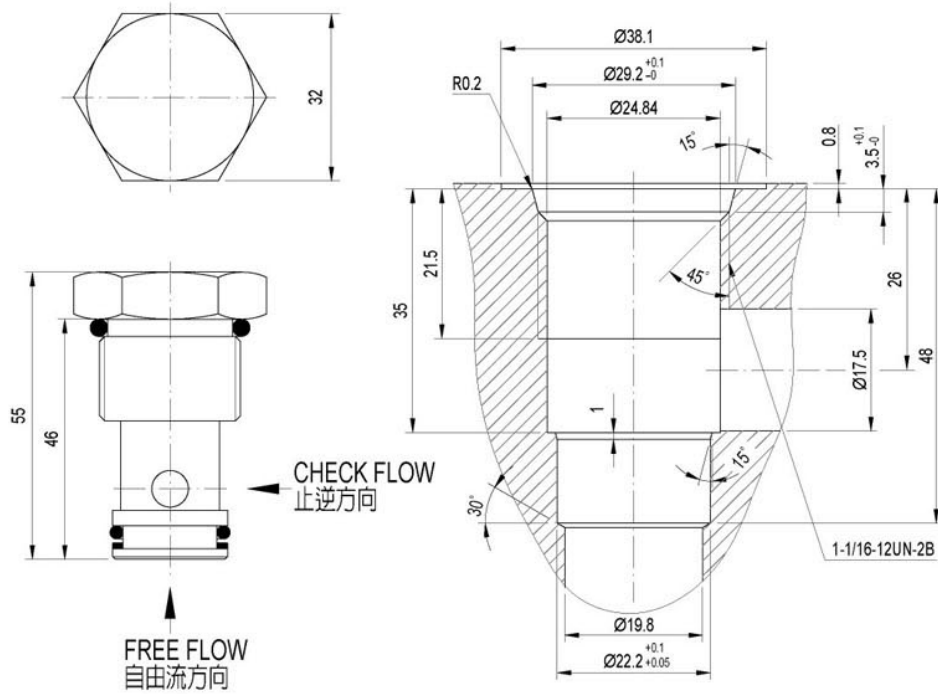
**CV-10-※**



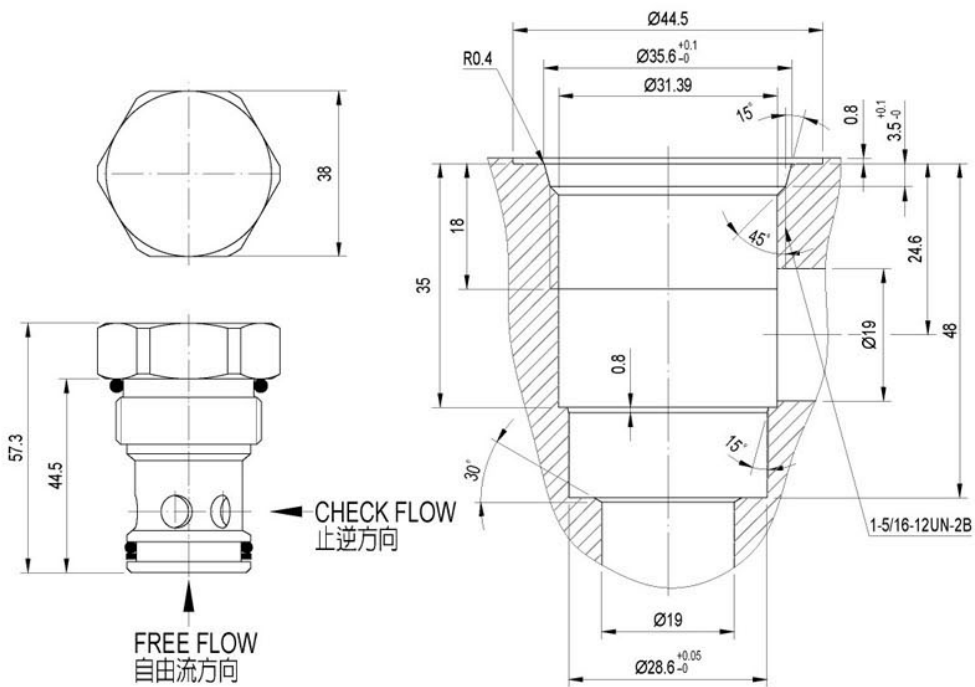
單位UNIT: mm

**安裝尺寸** INSTALLATION DIMENSIONS

**CV-12-※**



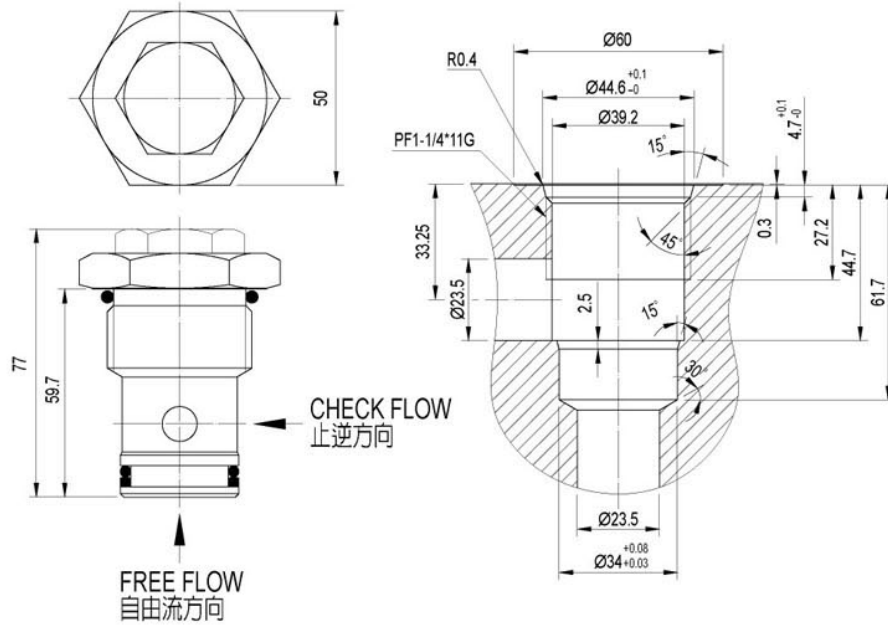
**CV-16-※**



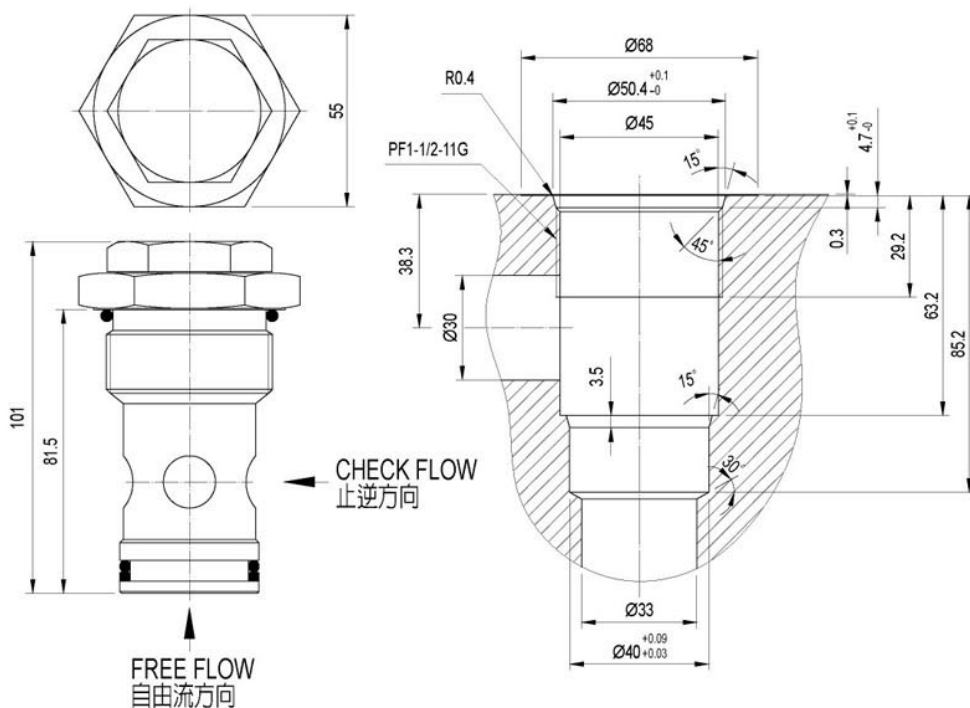
單位UNIT : mm

**安裝尺寸** INSTALLATION DIMENSIONS

**CA-06-※**



**CA-10-※**



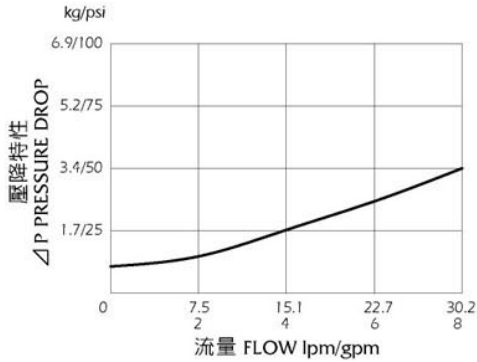
**測試條件 PERFORMANCE CURVES**

測試油黏度 TEST FLUID VISCOSITY : 35 cSt

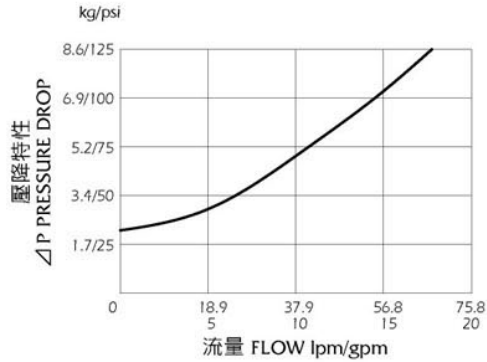
測試油溫度 TEST TEMPERATURE : 40°C

流量—壓力特性 NOMINAL OVERRIDE

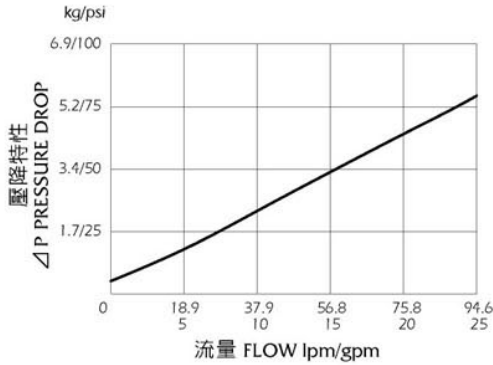
● CV-08



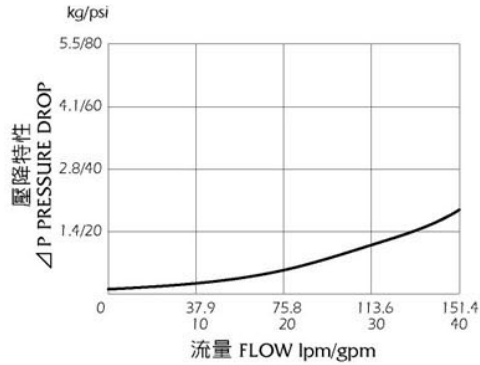
● CV-10



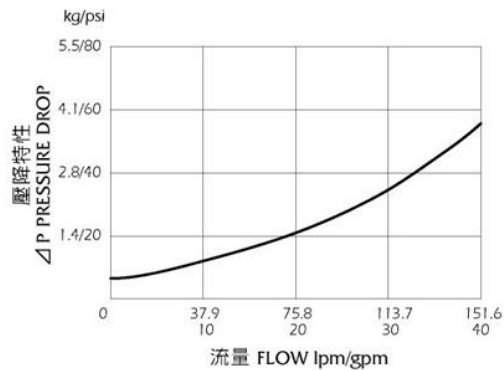
● CV-12



● CV-16



● CA-06



● CA-10

