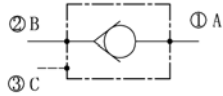


插裝式液控單向閥目錄

名稱	型號	額定流量 L/min	最高使用壓力 kgf/cm <sup>2</sup>	螺紋規格	插孔代號
液控單向閥	CPC-06	60	310	M20X1.5	T-11A
	CPC-12	120		1" -14UNF	T-2A
	CPC-24	240		M36X2.0	T-17A

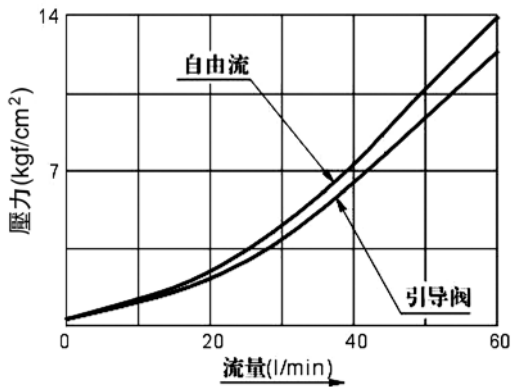
## CPC-06



### 產品特性

主要功能	1、該閥用於負載鎖定止回，及保壓功能。油可從 B 口自由流向 A 口，C 孔導壓，油可從 A 口流到 B 口。
	2、導壓比為 3：1。
	3、油液的清潔度為 NAS11 級，需要 25 或更精密的過濾器。
額定流量	60L/min
最大壓力	310 kgf/cm <sup>2</sup>
工作溫度	-17 至 70℃
重量	0.13kg

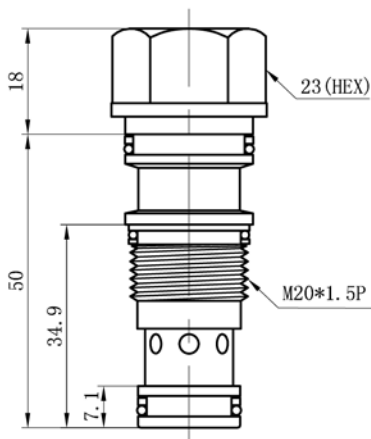
### 壓力損失曲線



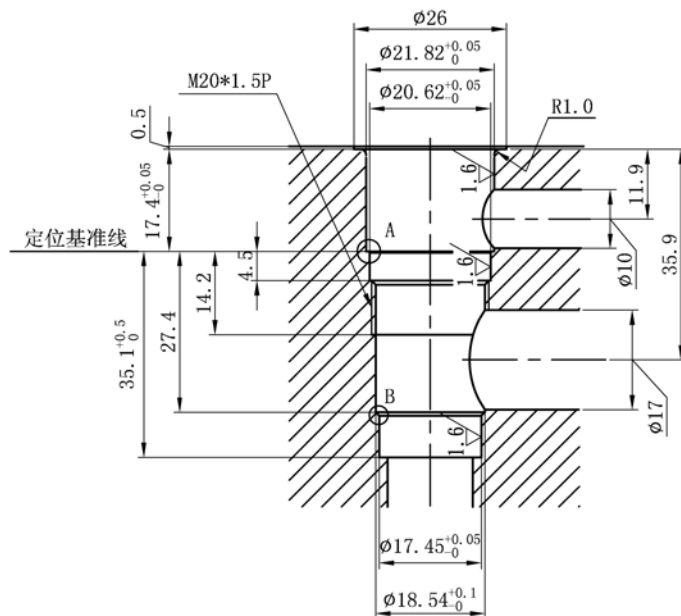
### 型號說明

CPC	-06	C	X	-N
系列編號	規格	開啟壓力	導壓方式	密封件
插裝式液控單向閥 CPC	06: 60 L/min	A: 0.5 kgf/cm <sup>2</sup> C: 2.0 kgf/cm <sup>2</sup> E: 5.0 kgf/cm <sup>2</sup>	X: 外部	N: 丁腈橡膠 (標準) V: 氟橡膠

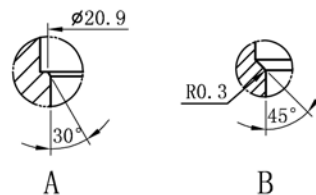
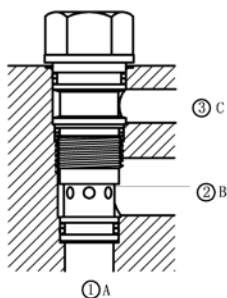
### 外形尺寸圖



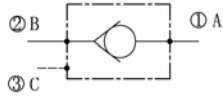
### 閥孔尺寸圖



### 安裝示意圖



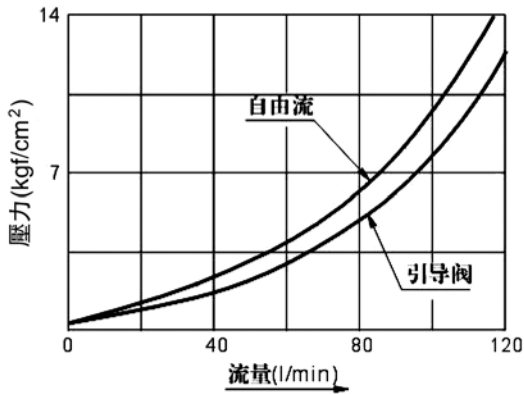
## CPC-12



### 產品特性

主要功能	1、該閥用於負載鎖定止回，及保壓功能。油可從 B 口自由流向 A 口，C 孔導壓，油可從 A 口流到 B 口。
	2、導壓比為 3: 1。
	3、油液的清潔度為 NAS11 級，需要 25 或更精密的過濾器。
額定流量	120L/min
最大壓力	310 kgf/cm <sup>2</sup>
工作溫度	-17 至 70°C
重量	0.25kg

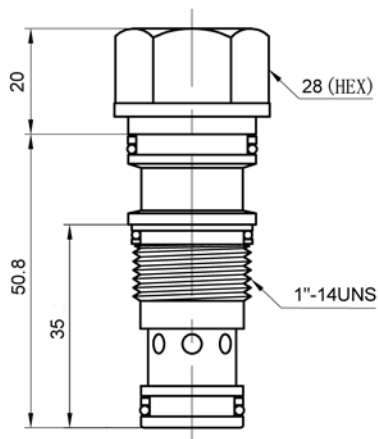
### 壓力損失曲線



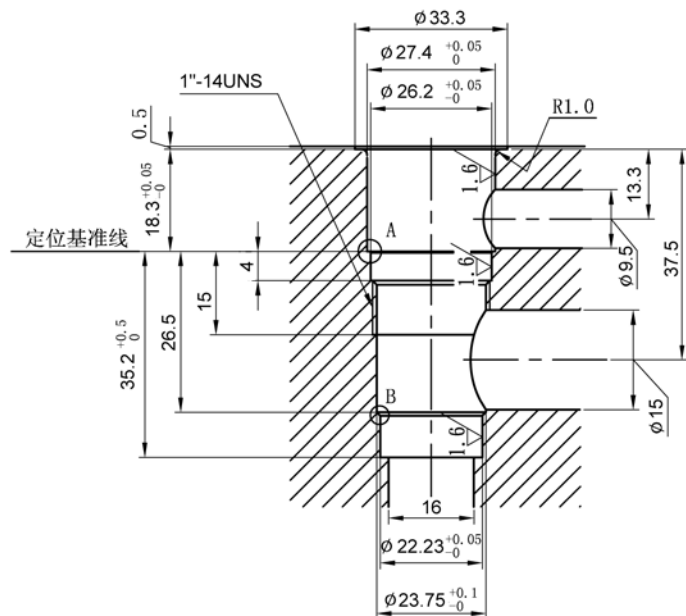
### 型號說明

CPC	-12	C	X	-N
系列編號	規格	開啟壓力	導壓方式	密封件
插裝式液控單向閥 CPC	12: 120 L/min	A: 0.5 kgf/cm <sup>2</sup> C: 2.0 kgf/cm <sup>2</sup> E: 5.0 kgf/cm <sup>2</sup>	X: 外部	N: 丁腈橡膠 (標準) V: 氟橡膠

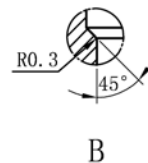
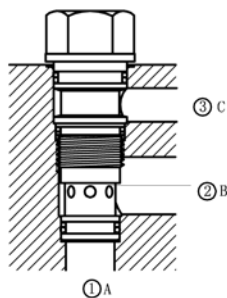
### 外形尺寸圖



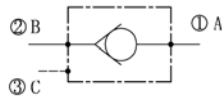
### 閥孔尺寸圖



### 安裝示意圖



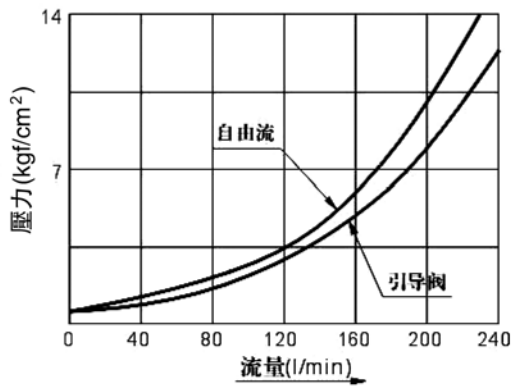
## CPC-24



### 產品特性

主要功能	1、該閥用於負載鎖定止回，及保壓功能。油可從 B 口自由流向 A 口，C 孔導壓，油可從 A 口流到 B 口。
	2、導壓比為 3: 1。
	3、油液的清潔度為 NAS11 級，需要 25 或更精密的過濾器。
額定流量	240L/min
最大壓力	310 kgf/cm <sup>2</sup>
工作溫度	-17 至 70°C
重量	0.55kg

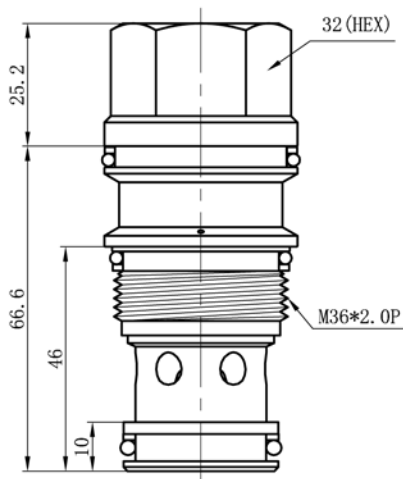
### 壓力損失曲線



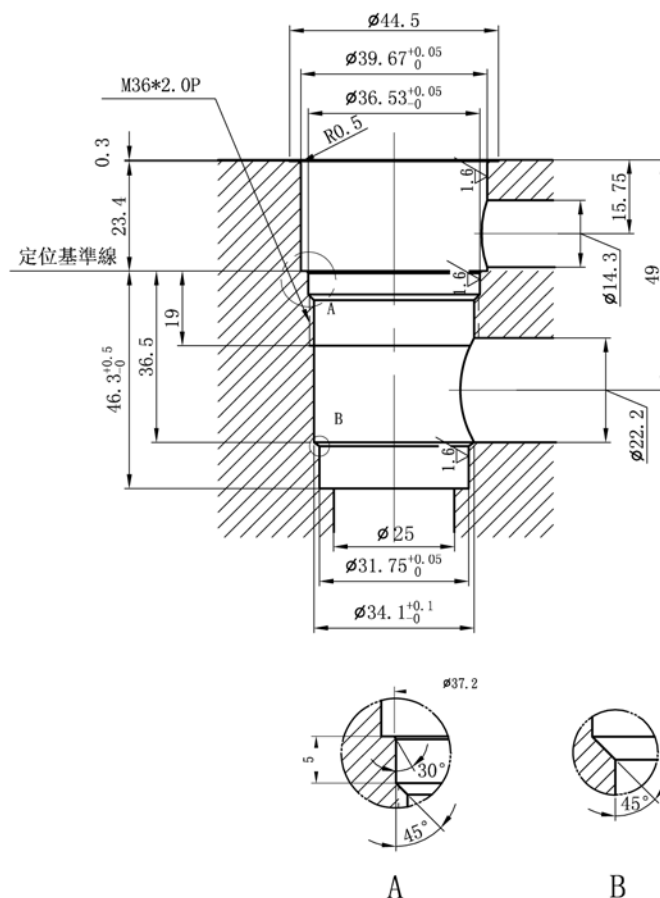
### 型號說明

CPC	-24	C	X	-N
系列編號	規格	開啟壓力	導壓方式	密封件
插裝式液控單向閥 CPC	24: 240 L/min	A: 0.5 kgf/cm <sup>2</sup> C: 2.0 kgf/cm <sup>2</sup> E: 5.0 kgf/cm <sup>2</sup>	X: 外部	N: 丁腈橡膠 (標準) V: 氟橡膠

### 外形尺寸圖



### 閥孔尺寸圖



### 安裝示意圖

