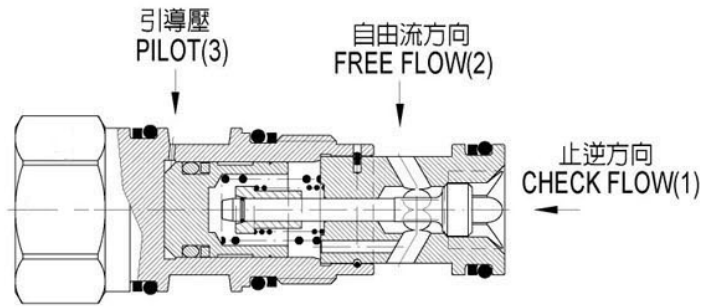


插裝式液控單向閥目錄

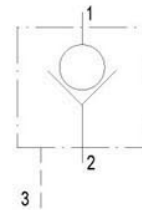
| 名稱 | 型號 | 額定流量 L/min | 最高使用壓力 kgf/cm ² | 螺紋規格 | 插孔代號 |
|-------|-----|---------------|-------------------------------|-----------|-------|
| 液控單向閥 | CKC | 40 | 350 | M20X1.5 | T-11A |
| | CKE | 80 | | 1" -14UNF | T-2A |
| | CKG | 160 | | M36X2.0 | T-17A |

CK 系列



閥類型符號 SYMBOL

- CKC-※
- CKE-※
- CKG-※



規格說明 SPECIFICATION :

| 型式 MODEL | 最高使用壓力 MAX. OPERATING PRESSURE kgf/cm ² | 開啓壓力 CRACKING PRESSURE kgf/cm ² | 最大流量 MAX. FLOW l/min | 重量 WEIGHT kg |
|-------------|--|--|----------------------------|--------------------|
| CKC-※ | 350 | A : 0.3 | 40 | 0.13 |
| CKE-※ | | B : 2.0 | 80 | 0.25 |
| CKG-※ | | C : 5.0 | 160 | 0.55 |

型號說明 HOW TO ORDER :

CK C - N - B

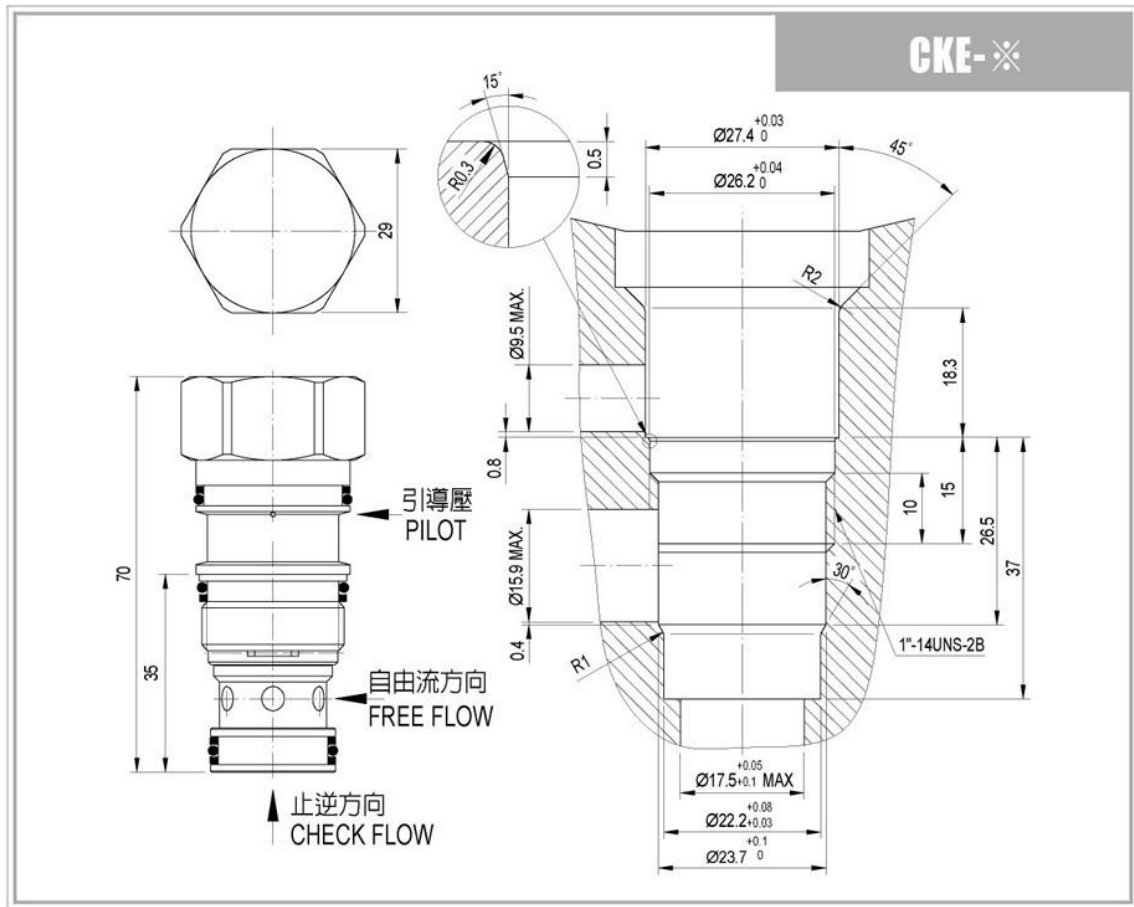
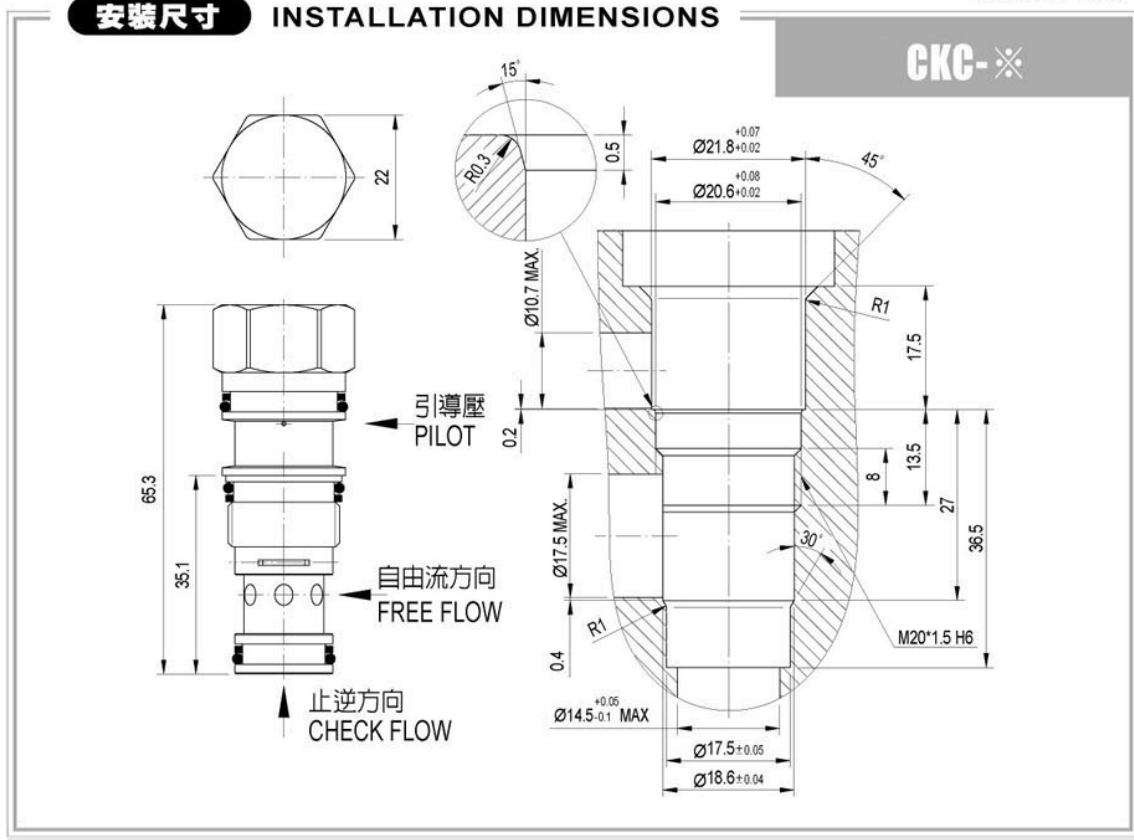
開啓壓力 CRACK PRESSURE
A : 0.3 kgf/cm² B : 2.0 kgf/cm²
C : 5.0 kgf/cm²

油封 SEALS
N : Buna N
V : Viton

閥規格 VALVE SIZE
C : 40 l/min E : 80 l/min
G : 160 l/min

系列編號 SERIES NUMBER
插裝式液控單向閥 CK

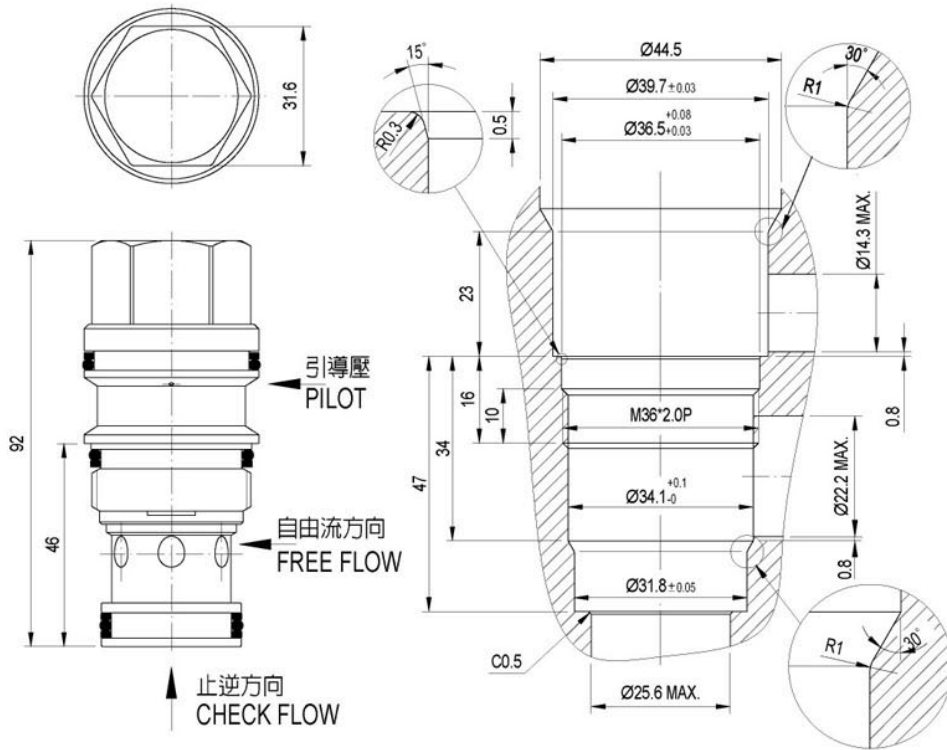
單位UNIT : mm



單位UNIT : mm

安裝尺寸 INSTALLATION DIMENSIONS

CKG-※



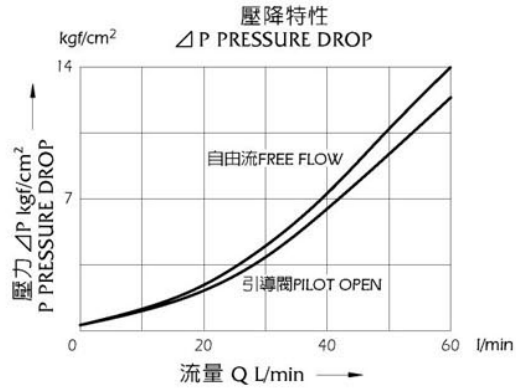
測試條件 PERFORMANCE CURVES

測試油黏度 TEST FLUID VISCOSITY : 35 cSt

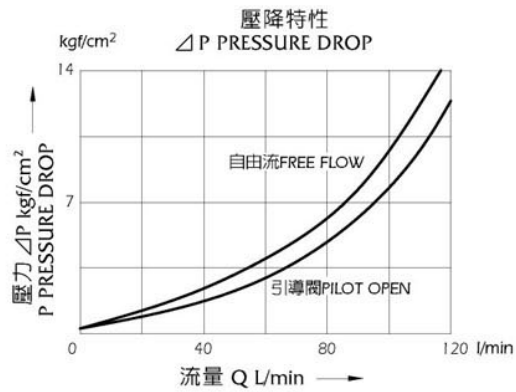
測試油溫度 TEST TEMPERATURE : 50°C

流量-壓力特性 NOMINAL OVERRIDE

● **CKC-※**



● **CKE-※**



● **CKG-※**

