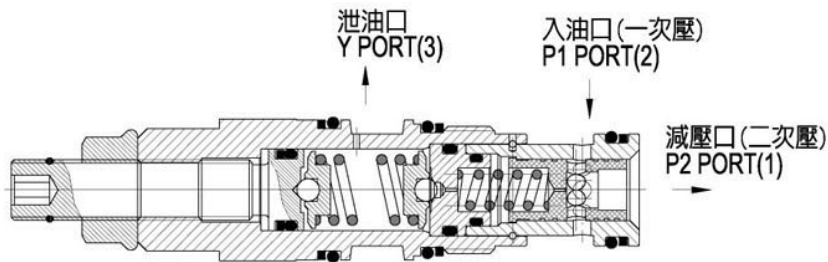


插裝式減壓閥目錄

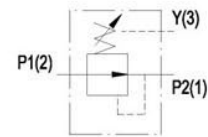
名稱	型號	額定流量 L/min	最高使用壓力 kgf/cm <sup>2</sup>	螺紋規格	插孔代號
減壓閥	PBC	40	210	M20X1.5	T-11A
	PBE	80		1" -14UNF	T-2A
	PBG	160		M36X2.0	T-17A

PB 系列



閥類型符號 SYMBOL

- PBC-※
- PBE-※
- PBG-※

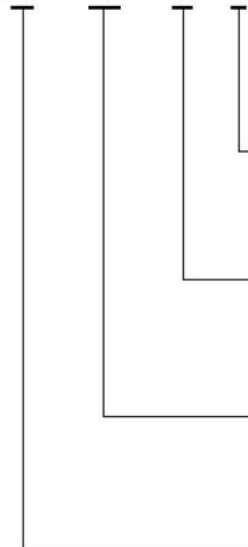


**規格說明 SPECIFICATION :**

型式 MODEL	最高使用壓力 MAX. OPERATING PRESSURE kgf/cm <sup>2</sup>	壓力調整範圍 PRESSURE ADJ. RANGE kgf/cm <sup>2</sup>	流量 RATED FLOW l/min	重量 WEIGHT kg
PBC-※	210	A : 7-210 B : 3.5-105 D : 2-60	40	0.17
PBE-※			80	0.29
PBG-※			160	0.64

**型號說明 HOW TO ORDER :**

**PB - C - A - L**



**旋鈕型式 KNOB TYPE**  
L : 防漏・螺桿調整 LEAKAGE PROOF, BOLT ROD ADJUST.

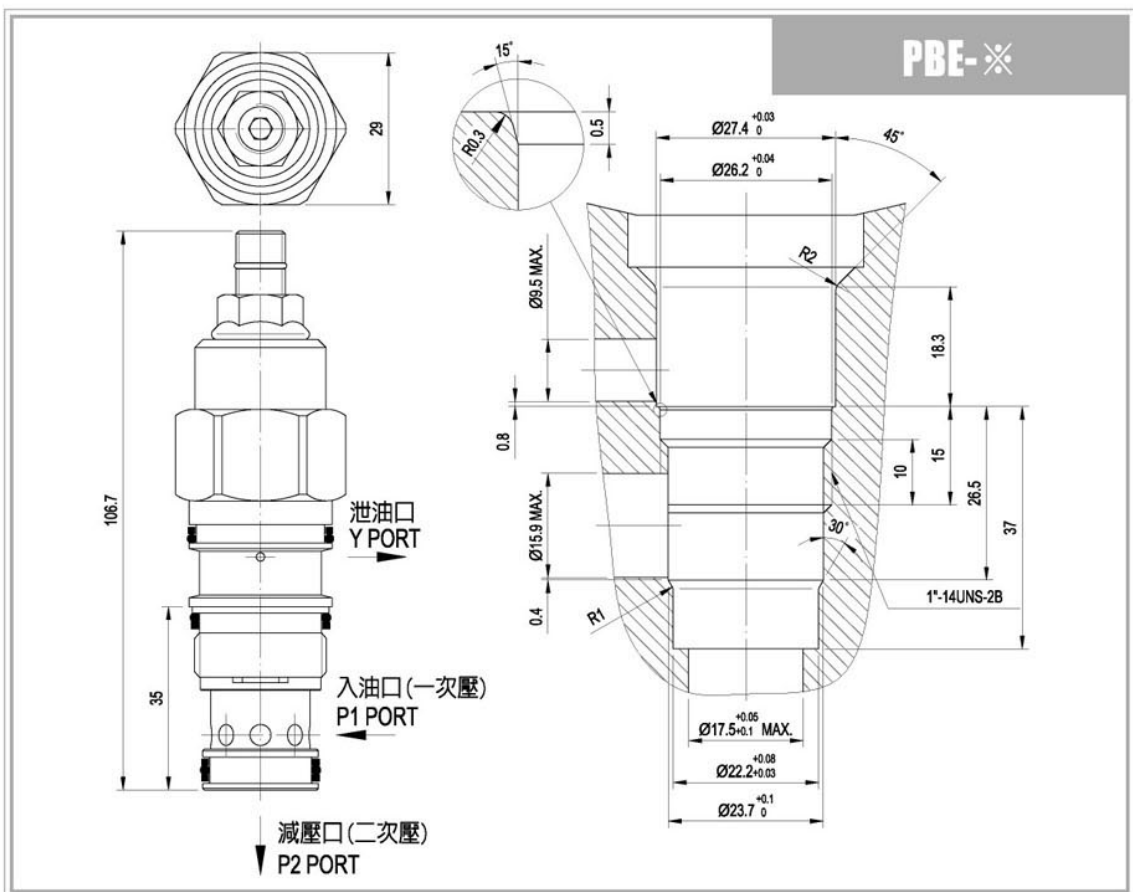
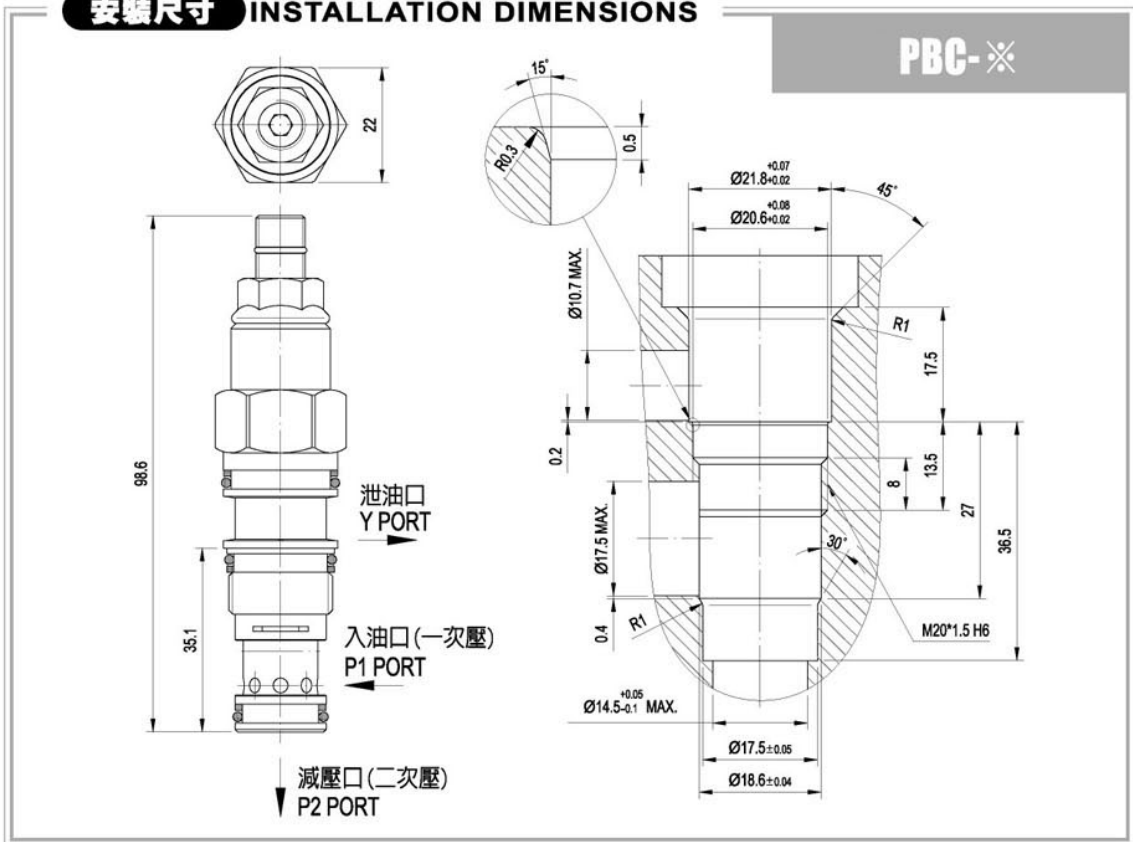
**壓力調整範圍 PRESSURE ADJUSTING RANGE**  
A : 7-210 kgf/cm<sup>2</sup>      B : 3.5-105 kgf/cm<sup>2</sup>  
D : 2-60 kgf/cm<sup>2</sup>

**閥規格 VALVE SIZE**  
C : 40 l/min      E : 80 l/min  
G : 160 l/min

**系列編號 SERIES NUMBER**  
插裝式減壓閥 PB

單位UNIT : mm

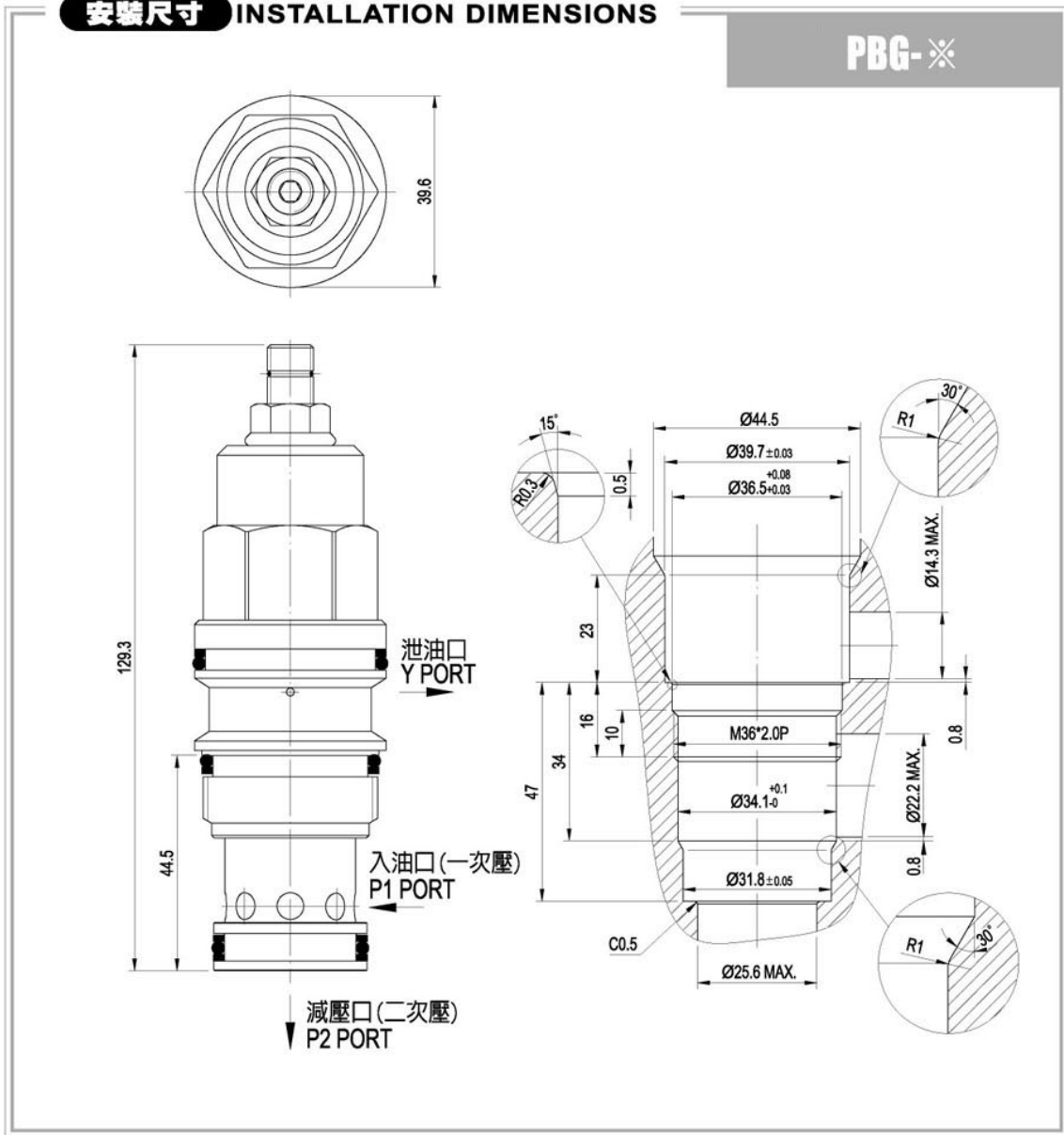
**安裝尺寸** INSTALLATION DIMENSIONS



單位UNIT : mm

**安裝尺寸** INSTALLATION DIMENSIONS

**PBG-✳**



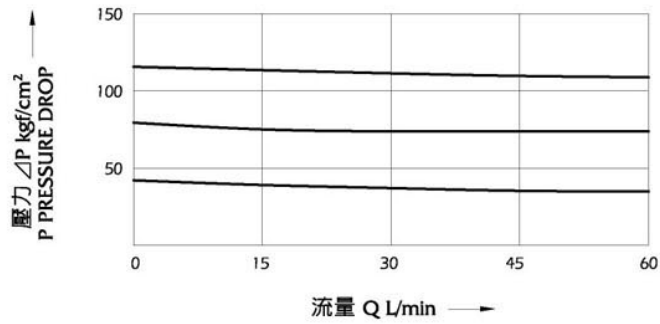
**測試條件 PERFORMANCE CURVES**

測試油黏度 TEST FLUID VISCOSITY : 35 cSt

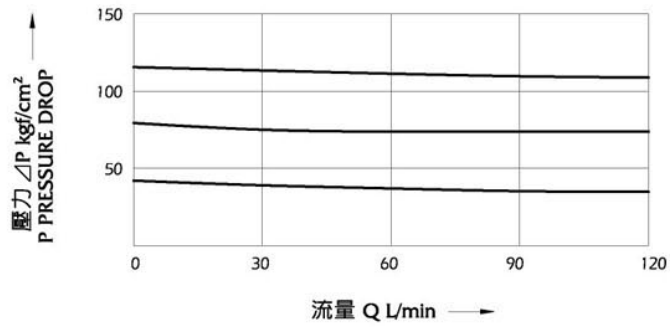
測試油溫度 TEST TEMPERATURE : 50°C

流量—壓力特性 NOMINAL OVERRIDE

● PBC-※



● PBE-※



● PBG-※

