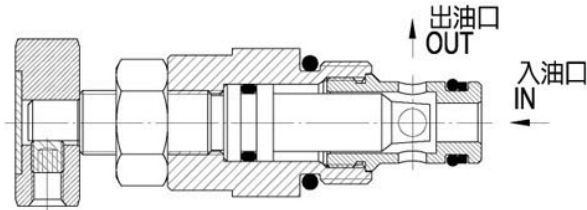


插裝式節流閥目錄

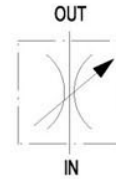
名稱	型號	額定流量 L/min	最高使用壓力 kgf/cm <sup>2</sup>	螺紋規格	插孔代號
節流閥	NV-08	20	210	3/4-16UNF	T-202
	NV-10	40		7/8-14UNF	T-204
	NV-12	60		1-1/16-12UNF	T-208
	NV-16	80		1-5/16-12UNF	T-216

NV 系列



閥類型符號 SYMBOL

NV-※-※-10



**規格說明 SPECIFICATION :**

型式 MODEL	最高使用壓力 MAX. OPERATING PRESSURE kgf/cm <sup>2</sup>	流量 RATED FLOW l/min	重量 WEIGHT kg
NV-08-※-10	210	20	0.12
NV-10-※-10		40	0.22
NV-12-※-10		60	0.33
NV-16-※-10		80	0.47

**型號說明 HOW TO ORDER :**

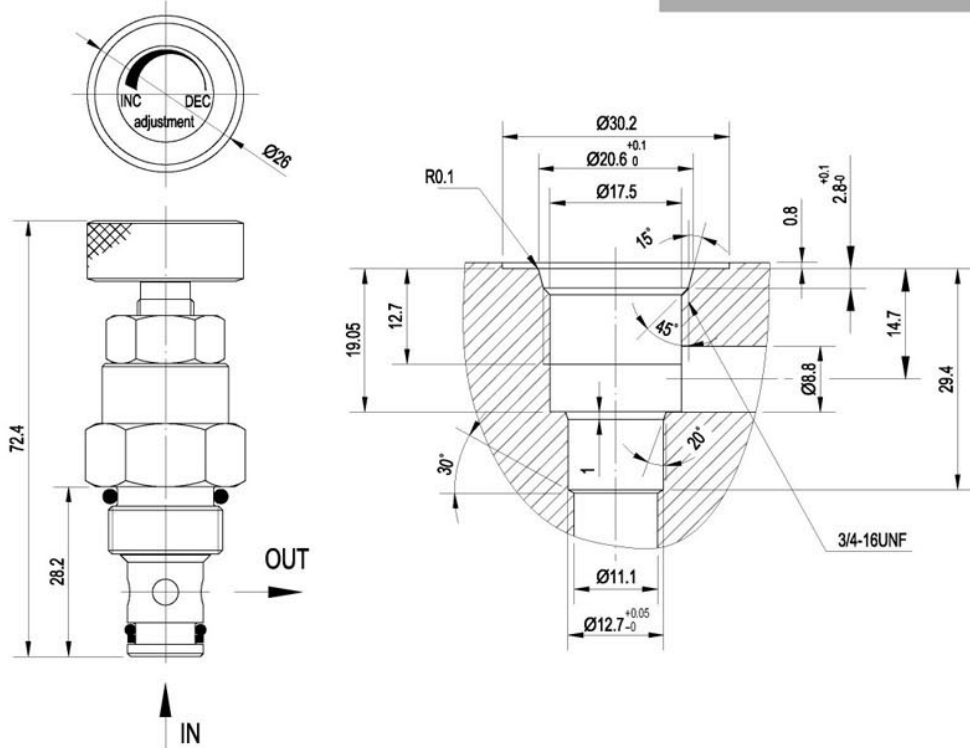
**NV - 08 - N - 10**



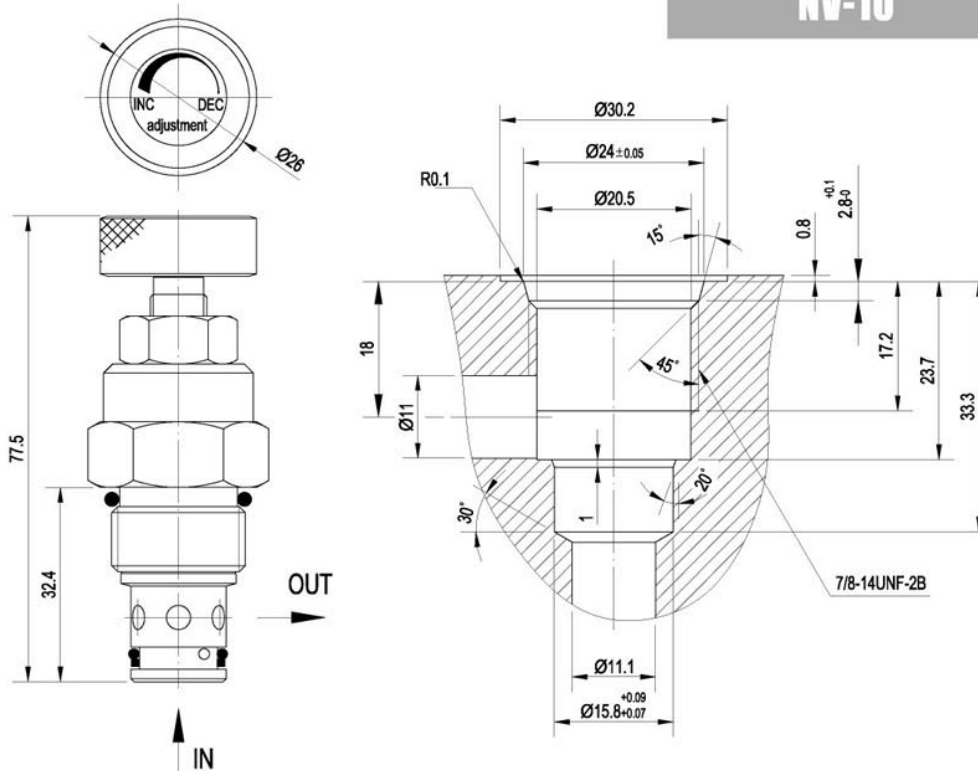
單位UNIT : mm

**安裝尺寸** INSTALLATION DIMENSIONS

**NV-08**



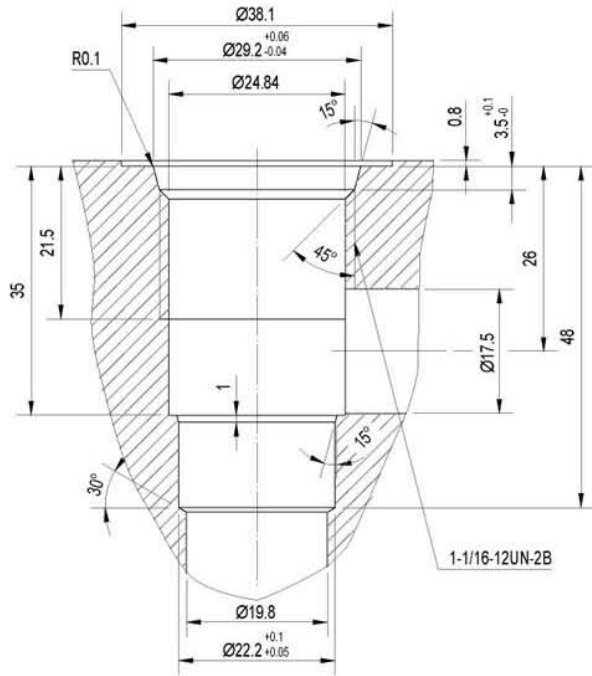
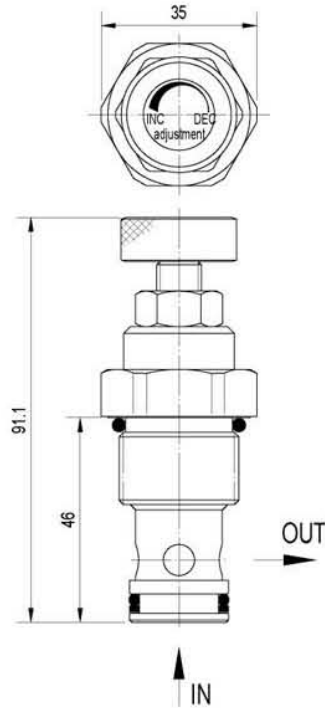
**NV-10**



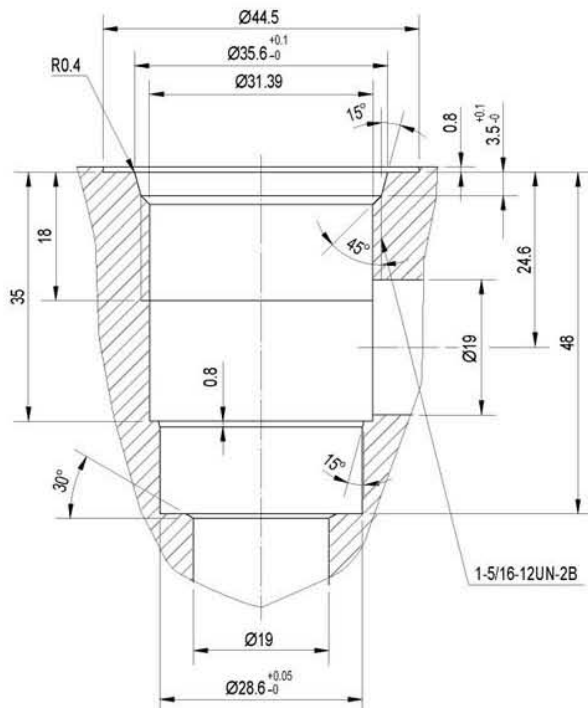
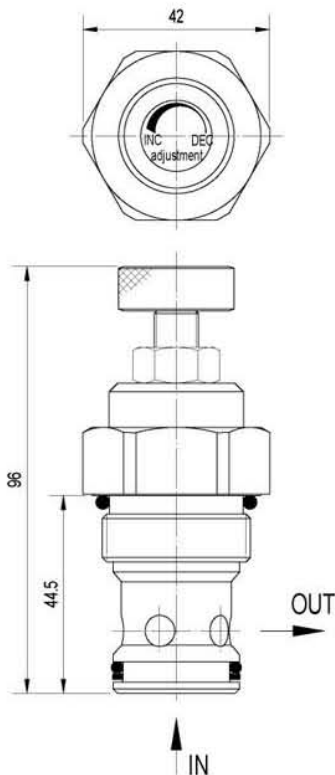
單位UNIT : mm

**安裝尺寸** INSTALLATION DIMENSIONS

**NV-12**



**NV-16**



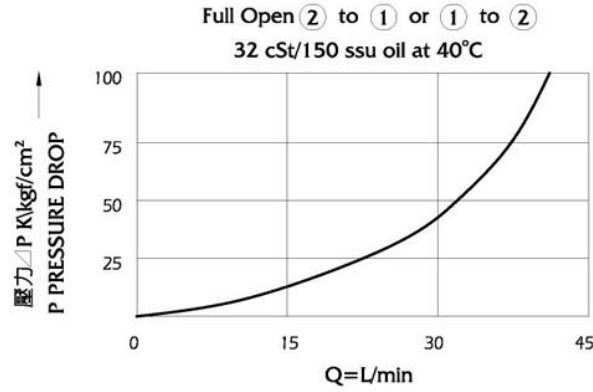
**測試條件 PERFORMANCE CURVES**

測試油黏度 TEST FLUID VISCOSITY : 35 cSt

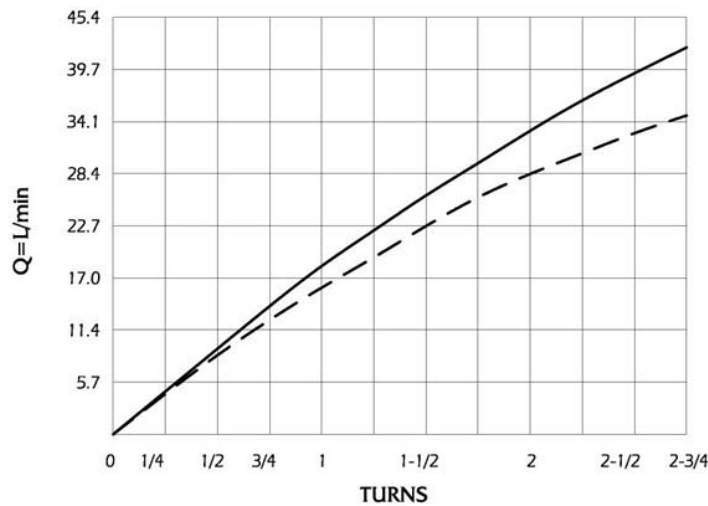
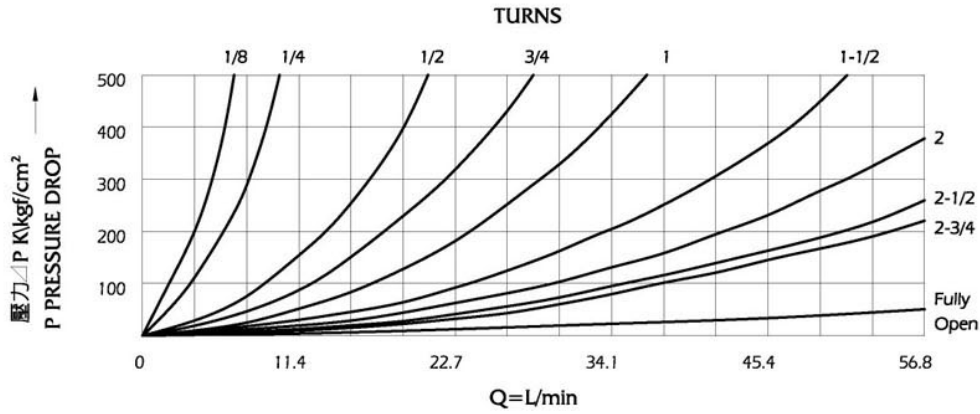
測試油溫度 TEST TEMPERATURE : 40°C

流量—壓力特性 NOMINAL OVERRIDE

● NV-08



● NV-10



**測試條件 PERFORMANCE CURVES**

測試油黏度 TEST FLUID VISCOSITY : 35 cSt

測試油溫度 TEST TEMPERATURE : 40°C

流量—壓力特性 NOMINAL OVERRIDE

● NV-12

