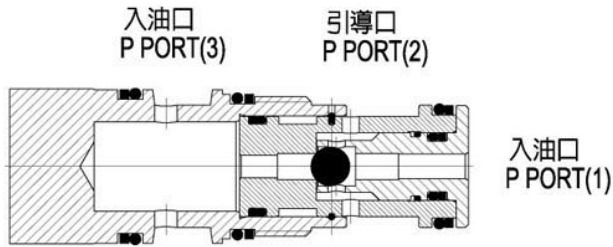
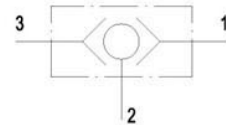


CS 系列

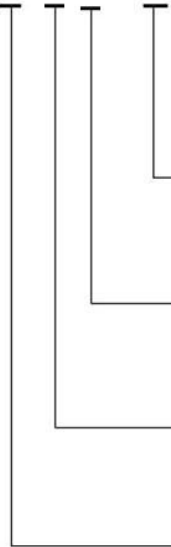


閥類型符號 SYMBOL
CSAD-N



型號說明 HOW TO ORDER :

CS A D - N

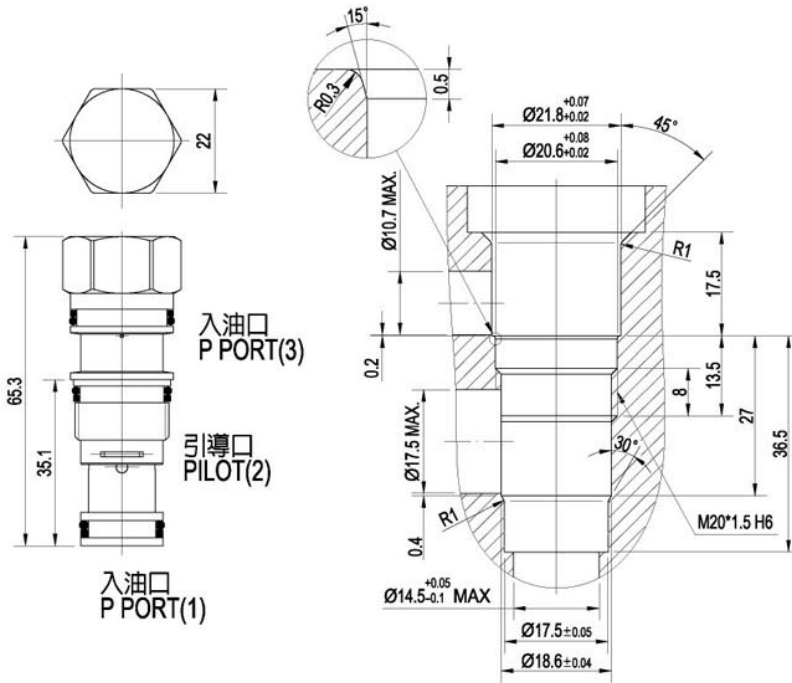


- 油封 SEALS**
N : Buna N
V : Viton
- 控制油口 CONTROL PORT**
D: 油口 2 為信號口
- 閥規格 VALVE SIZE**
A: 10L/min
- 系列編號 SERIES NUMBER**
插裝式單珠梭閥 CS

單位UNIT : mm

安裝尺寸 INSTALLATION DIMENSIONS

CSAD-※



測試條件 PERFORMANCE CURVES

測試油黏度 TEST FLUID VISCOSITY : 35 cSt

測試油溫度 TEST TEMPERATURE : 50°C

流量—壓力特性 NOMINAL OVERRIDE

● CSAD

