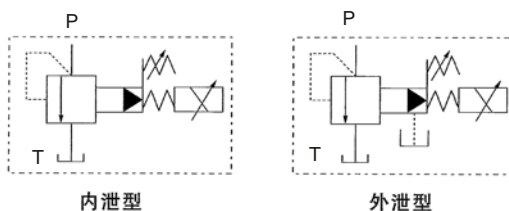


EBG-03, 06, 10 系列



■特性

- 1、經特殊研發的低噪音溢流作主閥，直動型比例溢流閥作導閥組合而成，能夠根據輸入電流的大小線性地調節壓力。
- 2、適於控制系統的總壓力。
- 3、初次使用時需要在壓力線圈上排氣。
- 4、應和配套的功率放大器一起使用，根據輸入電流成比例地調節壓力，
- 5、內泄型有時因油背壓高，低壓區調整時會不靈敏或壓力調不下來，這時應選用外泄型效果會更好。



■型號說明

EBG	-03	-H	-	-
系列編號	規格	壓力調整範圍	泄油方式	線圈與回油口的相對位置
電液比例 壓力閥	03: 10 通徑 06: 25 通徑 10: 32 通徑	請參照 規格參數表	無: 內泄型(標準) D: 外泄型	L 或省略: 線圈和回油口在同一側 R: 線圈同回油口為斜對角

■規格參數表

型號	最高使用壓力 MPa	最大流量 L/min	最小流量 L/min	壓力調整範圍 MPa	額定電流 mA	線圈電阻 Ω	滯環	重復精度	重量 kg
EBG-03	24.5	100	10	B: 0.5-7.0	C: 770H: 820	10	小於 2%	1%	5.6
EBG-06		200	10	C: 1.0-14	C: 750H: 800	10	小於 2%	1%	6.3
EBG-10		400	15	H: 1.2-24.5	C: 730H: 780	10	小於 2%	1%	10

注意事項:

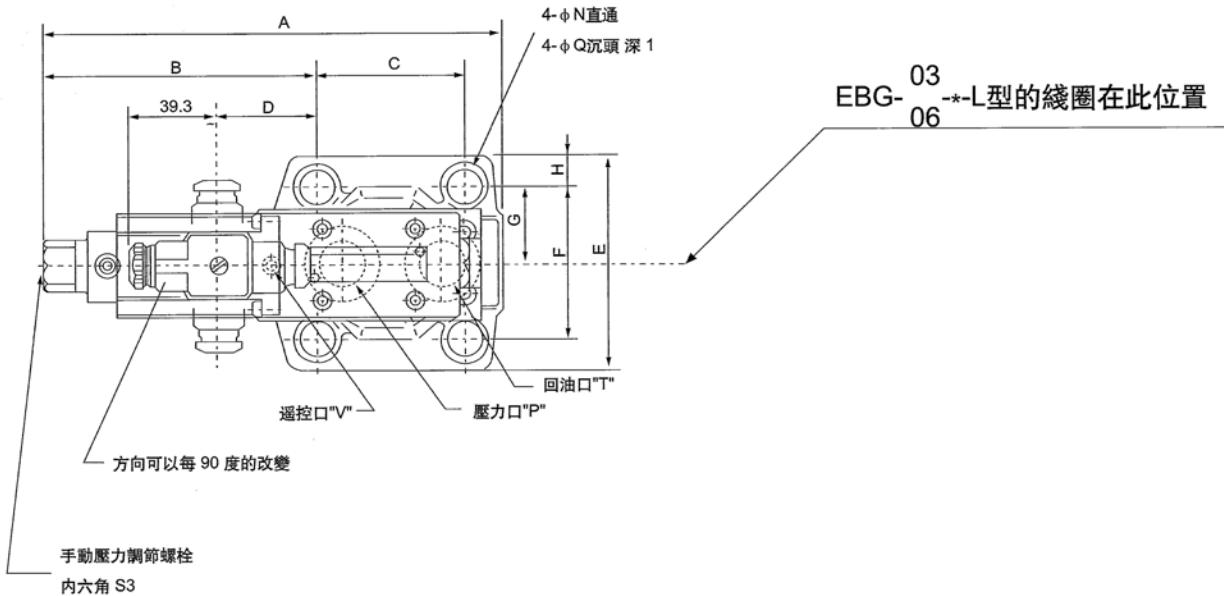
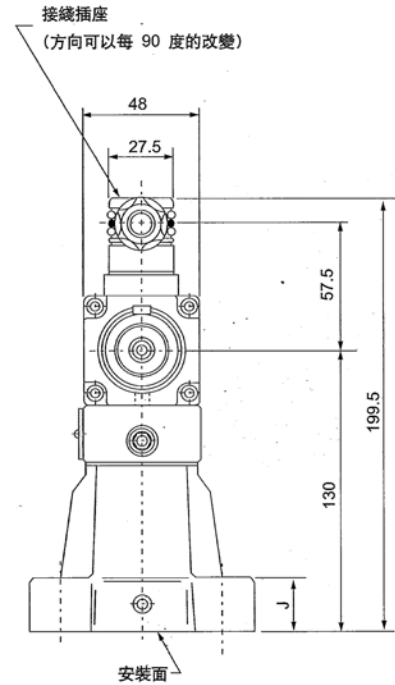
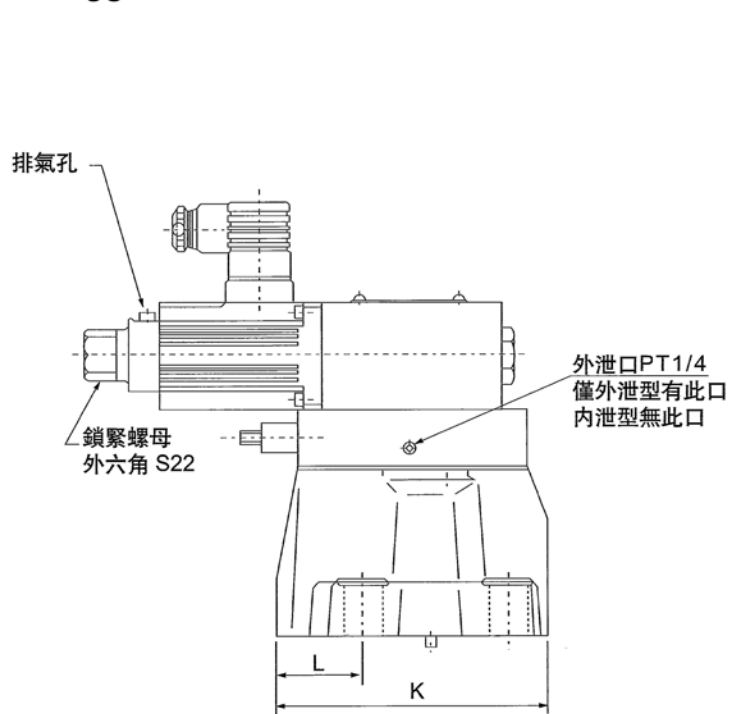
泄油背壓≤0.2Mpa; 回油背壓≤0.5Mpa。

■安裝底板尺寸圖

與 C111 頁的 SBGM-03, 06, 10 相同

尺寸圖

EBG-03- *-R
06



型號	A	B	C	D	E	F	G	H	J	K	L	N	Q
EBG-03	198.5	118.6	53.8	40.2	79	53.8	26.9	11.1	21.5	106	26.1	13.5	21
EBG-06	206.5	120.5	66.7	42.1	99	70	35	14	26	125	36	17.5	26