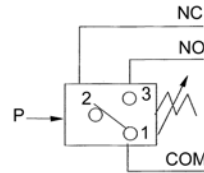


## JCS, JCD, MJCS 系列



### ■特性

- 1、此系列壓力繼電器，是通過內部的活塞受到壓力後，壓縮手柄處的彈簧，同時推動內置的微動開關，使微動開關的常開及常閉觸點狀態實現變換；當壓力變低時，通過受壓縮的彈簧推動內部的活塞復位，從而使微動開關重定。
- 2、通過此閥內藏微動開關，感應來自液壓系統的壓力，實現內部觸點常開與常閉的轉換，使其實現液壓動作的控制，以達到系統所需運作的效果。



### ■型號說明

JCS	-02	-	-N
系列編號	規格	控制油路	使用壓力範圍 MPa
壓力繼電器 配管式: JCD, JCS	02: 1/4	無	S: 0.4-4 NLL: 0.5-7 N: 3-21 H: 5-42
壓力繼電器 疊加式: MJCS	02: 6 通徑 1/4 03: 10 通徑 3/8	P: P 口油路 A: A 口油路 B: B 口油路 W: A, B 口油路	NLL: 0.5-7 N: 3-21

### ■規格參數表

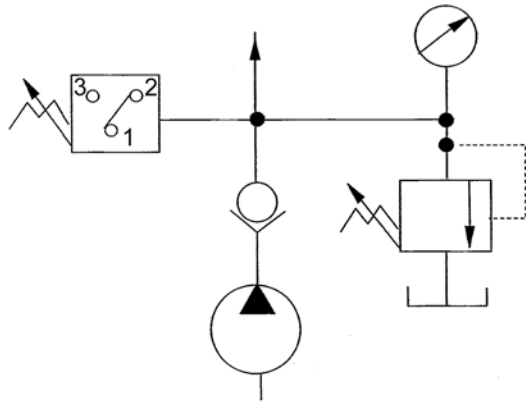
型號	使用壓力範圍 MPa	最高耐壓 MPa	重量 kg
JCD-02S	0.4-4	10	0.8
JCS-02NLL	0.5-7	25	1.0
JCS-02N	3-21	25	
JCS-02H	5-42	45	
MJCS-02P-N	3-21	25	
MJCS-02A-N			1.8
MJCS-02B-N			1.8
MJCS-02W-N			3.0
MJCS-02P-NLL	0.5-7	25	1.8
MJCS-02A-NLL			1.8
MJCS-02B-NLL			1.8
MJCS-02W-NLL			3.0
MJCS-03P-N	3-21	25	2.8
MJCS-03A-N			2.8
MJCS-03B-N			2.8
MJCS-03W-N			4.0
MJCS-03P-NLL	0.5-7	25	2.8
MJCS-03A-NLL			2.8
MJCS-03B-NLL			2.8
MJCS-03W-NLL			4.0

備註：觸點最大使用電流 3A/AC250V

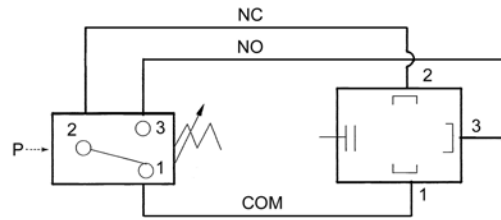
### ■其他規格

- 1、建議切換頻率：最大 20 次/分。
- 2、絕緣阻抗：100MΩ MIN (DC500V 測試)。
- 3、接點電阻 30MΩ MAX。
- 4、電介體強度：1000VAC/50/60HZ 測試 (1 分鐘)。

■ 應用回路



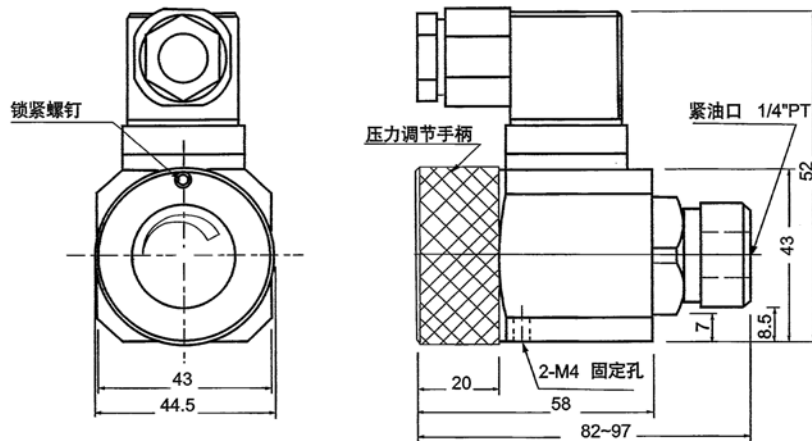
■ 壓力與壓力開關接點之間關係圖



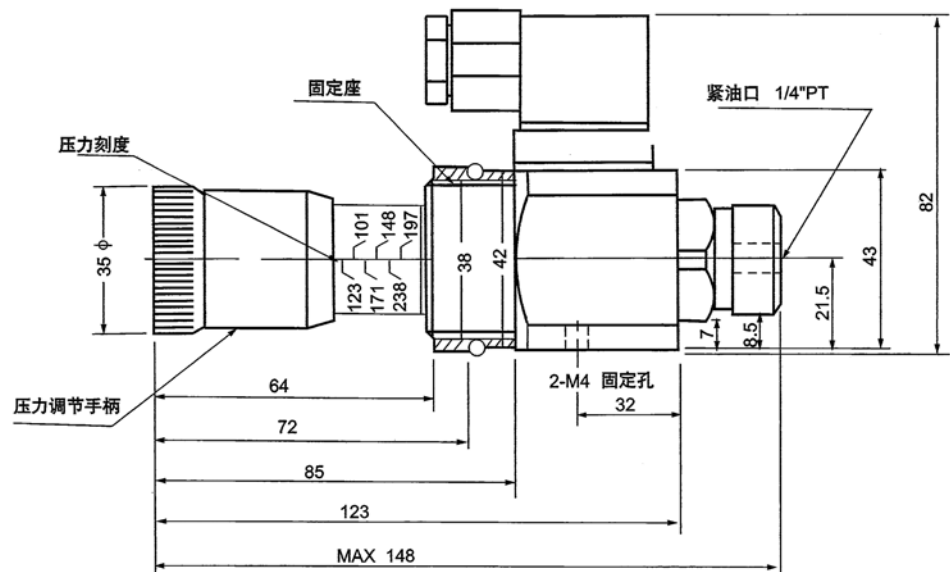
- 1: 黑色/共同線 COM
- 2: 紅色/常閉 NC
- 3: 白色/常開 NO

■ 尺寸圖

**JCD-02**



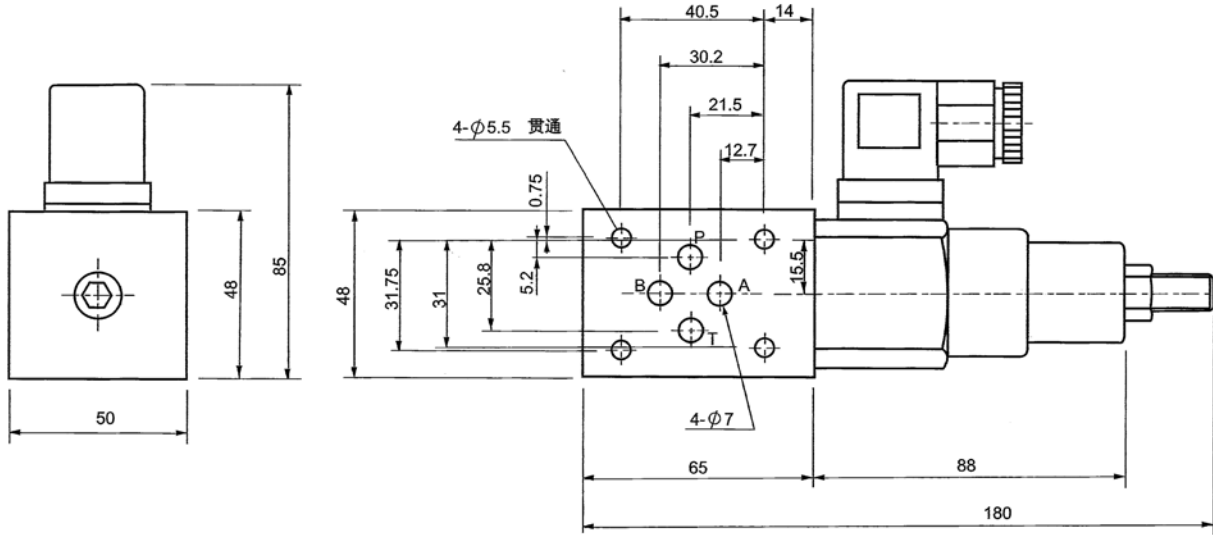
**JCS-02**



■ 尺寸圖

安裝尺寸符合 ISO 4401 標準

**MJCS-02**※



**MJCS-03**※

安裝尺寸符合 ISO 4401 標準

