

薄型液壓缸型號說明 Model Description (執行標準:GB/T 15622-1995)

| CX | -SD | 50 | | X | 10 |
|---------------------|-------------|-------|---------|--------|-------------|
| 系列編號 | 安裝型式 | 缸徑 mm | 杆徑 (省略) | 緩衝形式 | 標準行程 mm |
| CX: 薄型液壓缸 | SD: 軸向安裝 | 32 | 20 | X: 無緩衝 | 5,10,15,20, |
| MCX: 不銹鋼內附磁環感應薄型液壓缸 | | 40 | 25 | | 25,30,40, |
| LCX: 鋁質內附磁環感應薄型液壓缸 | LA: 徑向安裝 | 50 | 30 | | 50,60,70, |
| | | 63 | 35 | | 80,90,100 |
| | | 80 | 40 | | |

CX-SD



CX-LA



MCX-SD



MCX-LA

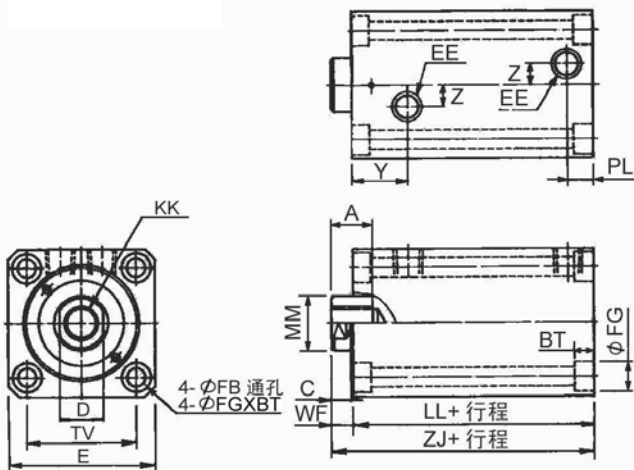


薄型液壓缸特性資料 Specification

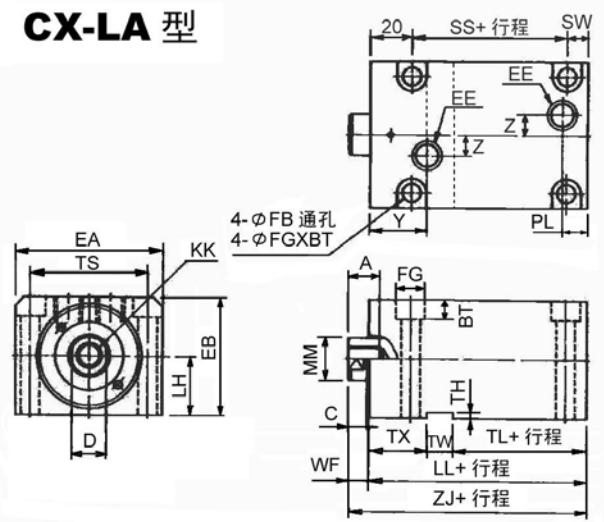
| | | | | | | | | |
|-----------------|--|----|----|----|----|--|--|--|
| 油壓缸內徑 (mm) | 32 | 40 | 50 | 63 | 80 | | | |
| 標準杆徑 (mm) | 20 | 25 | 30 | 35 | 40 | | | |
| 工作媒介 | 以濾清之標準液壓油 (相當於 ISO VG32-68 石基抗磨液壓油) | | | | | | | |
| 缸管材質 | 炭鋼板 Carbon steel STKM-13C/不銹鋼板 Stainless tubes SUS 304 | | | | | | | |
| 使用壓力範圍 (MPa) | 0.3 -14MPa(3-140kg/cm ²) | | | | | | | |
| 使用溫度範圍 (°C) | -10~+60 | | | | | | | |
| 使用速度範圍 (mm/sec) | 8~300 | | | | | | | |

薄型油缸外部尺寸圖 External Dimension Diagram

CX-SD 型



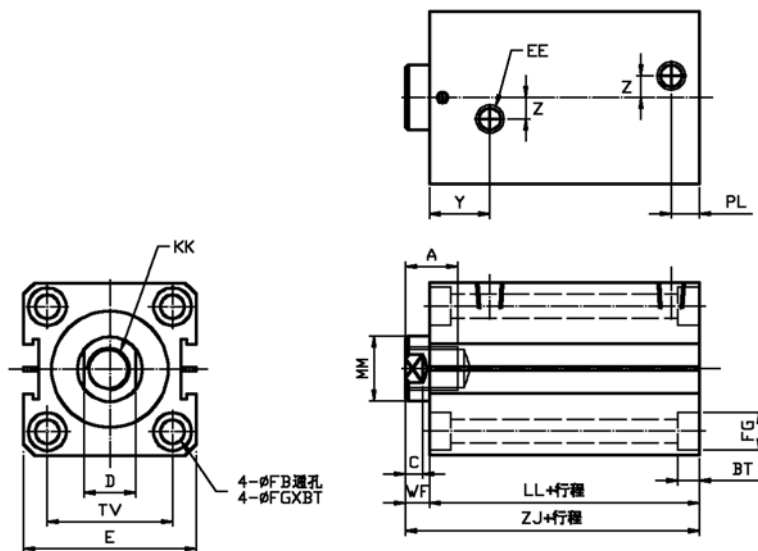
CX-LA 型



| 缸內杆徑 徑 MM | A | BT | | C | D | E | EA | EB | EE | FB | | FG | | KK | LH | LL | PL | SS | SW | TH | TL | TS | TV | TW | TX | WF | Y | Z | ZJ |
|--------------|----|----|----------|----|----|-----|-----|----|-------|----|----|------|------|----------|----|----|----|----|----|-----|----|----|----|----|----|----|----|----|----|
| | | SD | LA | | | | | | | SD | LA | | | | | | | | | | | | | | | | | | |
| 32 | 20 | 15 | 6.5 8.6 | 9 | 17 | 62 | 70 | 56 | PT1/4 | 7 | 9 | 11 | 14 | M12X1.75 | 25 | 54 | 12 | 24 | 10 | 3.3 | 14 | 56 | 47 | 12 | 28 | 10 | 27 | 10 | 64 |
| 40 | 25 | 20 | 8.6 10.8 | 9 | 21 | 70 | 80 | 64 | PT1/4 | 9 | 11 | 14 | 17.5 | M16X2.0 | 29 | 55 | 12 | 23 | 12 | 3.3 | 15 | 62 | 52 | 12 | 28 | 10 | 27 | 10 | 65 |
| 50 | 30 | 24 | 10.8 13 | 9 | 24 | 80 | 94 | 74 | PT1/4 | 11 | 14 | 17.5 | 20 | M20X2.5 | 34 | 60 | 13 | 27 | 13 | 3.8 | 17 | 74 | 58 | 14 | 29 | 11 | 28 | 10 | 71 |
| 63 | 35 | 33 | 13 15.2 | 11 | 30 | 94 | 114 | 89 | PT1/4 | 14 | 16 | 20 | 23 | M27X3.0 | 42 | 67 | 13 | 32 | 15 | 4.3 | 20 | 90 | 69 | 16 | 31 | 13 | 30 | 10 | 80 |
| 80 | 40 | 33 | 15.2 - | 14 | 35 | 114 | - | - | PT3/8 | 16 | - | 23 | - | M30X3.5 | - | 78 | 18 | - | - | - | - | - | - | - | - | 17 | 35 | 15 | 95 |

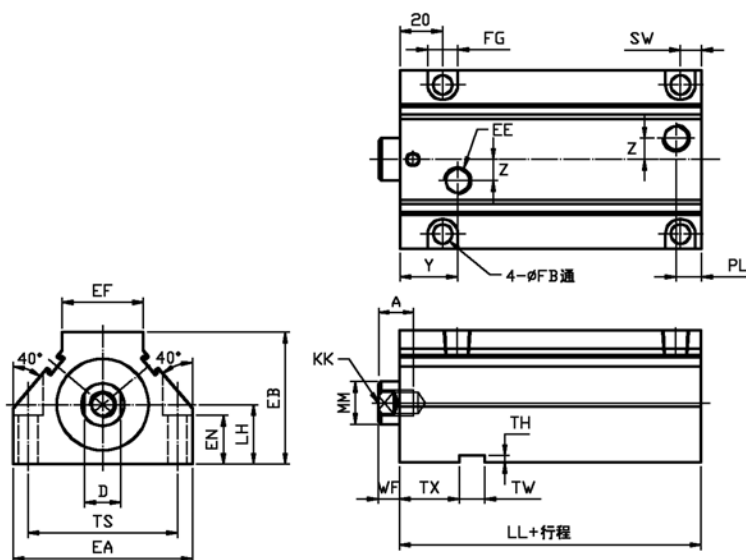
■薄型油缸外部尺寸圖 External Dimension Diagram

MCX-SD型
LCX-SD 型



| 缸内径 | 杆径 MM | A | BT | C | D | E | EE | FB | FG | KK | LL | PL | TV | WF | Y | Z | ZJ |
|-----|----------|----|------|----|----|-----|-------|----|------|----------|----|----|----|----|----|----|-----|
| 32 | 20 | 15 | 6.5 | 9 | 17 | 62 | PT1/4 | 7 | 11 | M12X1.75 | 64 | 12 | 47 | 10 | 27 | 10 | 74 |
| 40 | 25 | 20 | 8.6 | 9 | 21 | 70 | PT1/4 | 9 | 14 | M16X2.0 | 65 | 12 | 52 | 10 | 27 | 10 | 75 |
| 50 | 30 | 24 | 10.8 | 9 | 24 | 80 | PT1/4 | 11 | 17.5 | M20X2.5 | 70 | 13 | 58 | 11 | 28 | 10 | 81 |
| 63 | 35 | 33 | 13 | 11 | 30 | 94 | PT1/4 | 14 | 20 | M27X3.0 | 77 | 13 | 69 | 13 | 30 | 10 | 90 |
| 80 | 40 | 33 | 15.2 | 14 | 35 | 114 | PT3/8 | 16 | 23 | M30X3.5 | 88 | 18 | 86 | 17 | 35 | 15 | 105 |

MCX-LA型
LCX-LA 型



| 缸内径 | 杆径 MM | A | D | EA | EB | EE | EF | EN | FB | FG | KK | LH | LL | PL | SW | TH | TS | TW | TX | WF | Y | Z |
|-----|----------|----|----|-----|----|-------|----|----|----|------|----------|----|----|----|----|-----|-----|----|----|----|----|----|
| 32 | 20 | 20 | 17 | 84 | 62 | PT1/4 | 38 | 23 | 9 | 14 | M12X1.75 | 28 | 64 | 12 | 10 | 3.3 | 70 | 12 | 28 | 10 | 27 | 10 |
| 40 | 25 | 20 | 21 | 98 | 70 | PT1/4 | 44 | 25 | 11 | 17.5 | M16X2.0 | 32 | 65 | 12 | 12 | 3.3 | 80 | 12 | 28 | 10 | 27 | 10 |
| 50 | 30 | 30 | 24 | 110 | 81 | PT1/4 | 50 | 32 | 14 | 20 | M20X2.5 | 38 | 71 | 13 | 13 | 3.8 | 90 | 14 | 29 | 11 | 28 | 10 |
| 63 | 35 | 33 | 30 | 132 | 96 | PT1/4 | 50 | 37 | 16 | 23 | M27X3.0 | 46 | 77 | 13 | 20 | 4.3 | 108 | 16 | 31 | 13 | 30 | 10 |