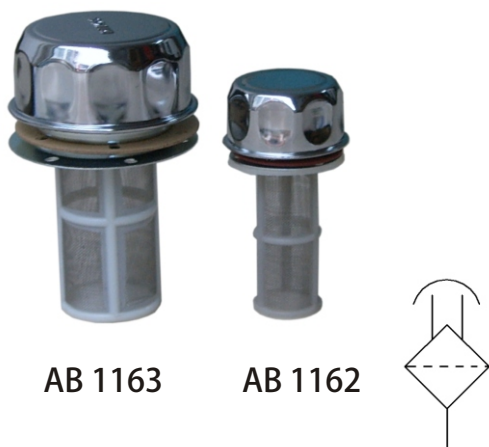


AB 系列



■特性

- 1、加油口裝配于油箱上方，保持油箱裏外空氣流動，並防止外部空氣中的灰塵混入油箱。
- 2、濾網為可拆式設計，方便清洗更換。
- 3、AB 型空氣濾清其螺紋已加工，可直接旋入油箱。

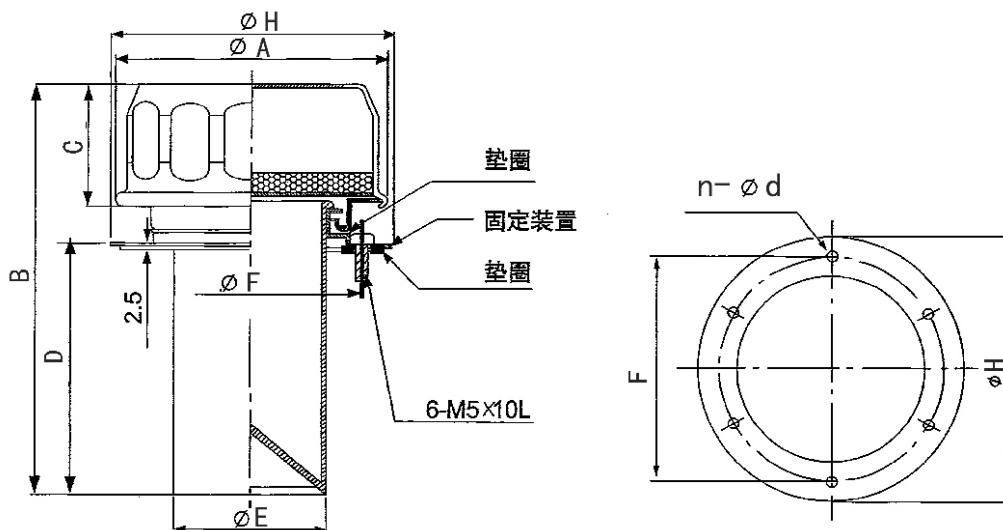
■型號說明

AB	-1162	-
系列編號	規格	過濾精度
加油口	1162: $\phi$ 30mm	400 $\mu$
AB	1163: $\phi$ 50mm	(省略)

■規格參數表

型號	可選過濾精度 u	空氣流量 L/min	過濾網直徑	重量 Kg
AB-1162	400	270	30mm	0.15
AB-1163	400	550	50mm	0.19

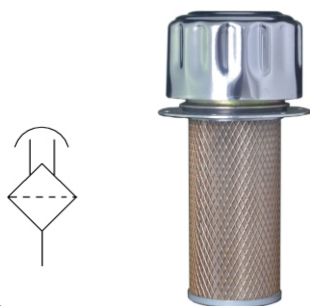
■尺寸圖



型號	A	B	C	D	E	F	H	n-Ød
AB-1162	53	105	35	65	31	45	53	3-Ø6
AB-1163	75	137	47	85	49	72	88	6-Ø6

備註：1、AB1162 為固定板及油箱墊片 3 孔。2、AB1163 為固定板及油箱墊片 6 孔。

## QUQ 系列



### ■特性

QUQ 系列液壓空氣過濾器的設計參考了國外先進的設計資料，經使用表明，本產品具有體積輕巧，結構合理外形設計美觀新穎，過濾性能穩定，安裝使用方便等優點各項性能指標達到國外同類產品技術要求，連接尺寸與國內外產品尺寸一致。

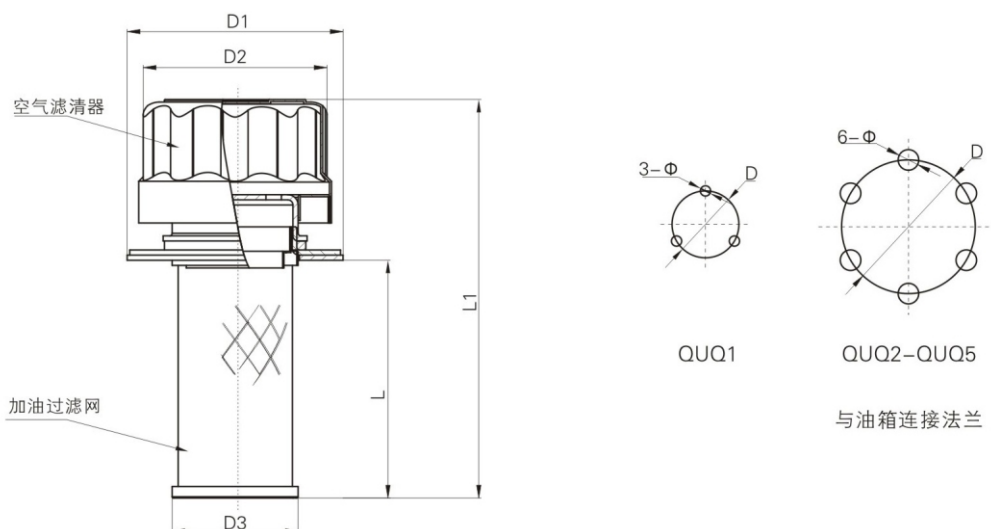
### ■型號說明

QUQ	2	- 20	X 1.0	
系列號碼	規格	空氣過濾精度(μm)	空氣流量(m <sup>3</sup> /min)	液體介質
空氣過濾器: QUQ	1, 2 2.5, 3 4, 5	10, 20, 40	見規格參數表	省略：一般液壓油 Bh：水-乙二醇

### ■規格參數表

型號	QUQ1-*X*			QUQ2-*X*			QUQ2.5-*X*			QUQ3-*X*			QUQ4-*X*			QUQ5-*X*		
空氣過濾精度(μm)	10	20	40	10	20	40	10	20	40	10	20	40	10	20	40	10	20	40
空氣流量(m <sup>3</sup> /min)	0.25	0.4	1.0	0.63	1.0	2.5	1.0	2.0	3.0	1.0	2.5	4.0	2.0	4.0	6.3	4.0	6.3	10
溫度使用範圍(°C)	-20~100																	
油過濾網孔	0.5mm																	
備注	表中空氣流量是空氣阻力 ΔP=0.02MPa 時的值																	

### ■尺寸圖



型號	D	D1	D2	D3	L	L1	安裝螺釘	Ø
QUQ1	41.3	50	44	28	82	134	3-M4X16	4.5
QUQ2	73	83	76	48	98	159	6-M4X8	4.5
QUQ2.5	110	123	113	76	150	239	6-M4X8	4.5
QUQ3	145	160	150	89	195	320	6-M4X12	4.5
QUQ4	250	280	256	153	254	379	6-M10X20	11
QUQ5	280	320	295	197	270	395	6-M12X20	13