

## MF, W, N 系列



### 特性

- 1、安裝在油泵吸油側，防止泵吸油時汙物進入，保護系統。
- 2、延長泵及系統的使用壽命，減少連續工作時所產生的故障。
- 3、規格齊全，流量範圍 12L/min-1000L/min，過濾精度分 100、200、150Mesh（標準品），亦可提供更高的過濾精度，請洽福歐公司技術部。
- 4、最高工作溫度 90° C。
- 5、適用於各種礦物油，汽油等液體。
- 6、可根據客戶要求定制其他規格。
- 7、MF 為常用型，性價比較好，推廣選用。
- 8、W 有內骨架，不易被吸偏。
- 9、N 為不銹鋼絲網，易清洗。

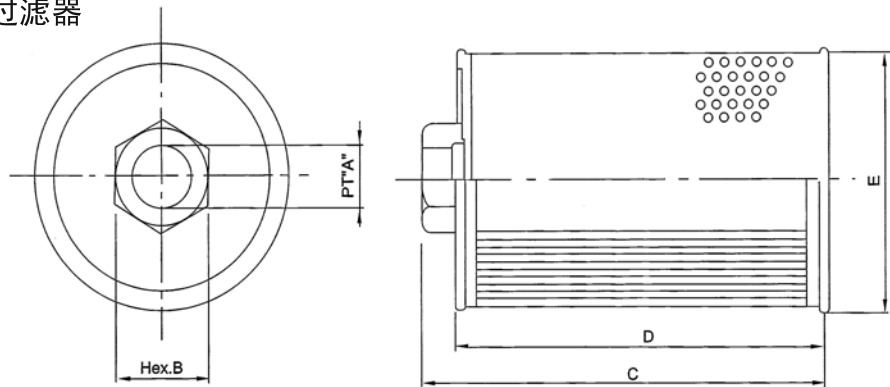
### 型號說明

MF	-12
系列編號	規格
MF: 折曲網（常用型號） W: 金屬網 N: 繞線型	請參照 規格參數表

### 規格參數表

型號	口徑 PT	尺寸 φ DXH	最大流量 l/min	濾過精度 U
MF-02	1/4 PT	φ 54X86	20	100
MF-03	3/8 PT	φ 54X86	25	100
MF-04	1/2 PT	φ 54X86	33	100
MF-06	3/4 PT	φ 66X121	50	100
MF-08	1 PT	φ 66X147	100	100
MF-10	1-1/4 PT	φ 66X166	180	100
MF-12	1-1/2 PT	φ 85X177	246	100
MF-16	2 PT	φ 105X198	384	100
MF-20	2-1/2 PT	φ 158X252	500	100
MF-24	3 PT	φ 158X252	600	100
MF-32	4 PT	φ 208X356	1000	100
W-04	1/2 PT	φ 60X100	33	120
W-06	3/4 PT	φ 67X145	50	120
W-08	1 PT	φ 87X190	100	120
W-10	1-1/4 PT	φ 108X203	180	120
W-12	1-1/2 PT	φ 128X232	246	120
W-16	2 PT	φ 128X307	384	120
W-20	2-1/2 PT	φ 160X348	500	120
W-24	3 PT	φ 160X435	600	120
N-04	1/2 PT	φ 61X156	33	150
N-06	3/4 PT	φ 61X156	46	150
N-08	1 PT	φ 82X193	90	150
N-10	1-1/4 PT	φ 105X213	150	150
N-12	1-1/2 PT	φ 120X232	205	150
N-16	2 PT	φ 120X314	320	150
N-20	2-1/2 PT	φ 146X417	500	150
N-24	3 PT	φ 146X417	600	150

## MF 折曲網型吸油过滤器



### 规格尺寸表

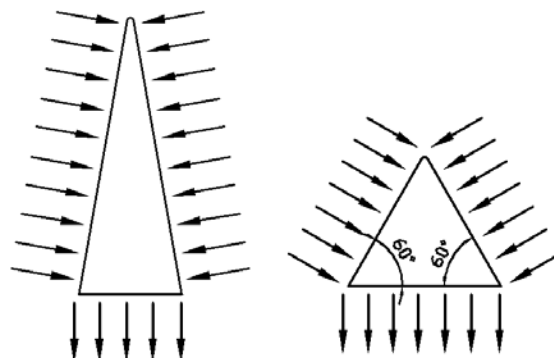
型號	最大流量 L/min	過濾精度 Mesh	重量 Kg	A	B	C	D	E
MF-02	20	100	0.09	1/4PT	21	92	86	54
MF-03	25		0.09	3/8 PT	21	92	86	54
MF-04	33		0.12	1/2 PT	27	92	86	54
MF-06	50		0.14	3/4 PT	34	137	121	66
MF-08	100		0.19	1 PT	42	163	147	66
MF-10	180		0.29	1-1/4 PT	54	184	166	66
MF-12	246		0.40	1-1/2 PT	61	194	177	85
MF-16	384		0.57	2 PT	74	214	198	105
MF-20	500		1.14	2-1/2 PT	109	275	252	158
MF-24	600		1.18	3 PT	109	275	252	158
MF-32	1000		2.95	4 PT	142	379	356	208

### MF 系列特性:

一般人認為，濾網折起越高流量越大，過濾效果越好。但因為每個規格的濾網的過濾精度、通徑高度和外徑都是一定的，這些才是影響過濾效果和流量的主要因素。經研究（見圖），濾網折成等邊三角形，過濾效果最好，阻力小。

我公司生產的第一代濾網是用膠水粘固的。為了增加強度，以及在膠水未幹時不會返松變形，我們把濾網折起很高。

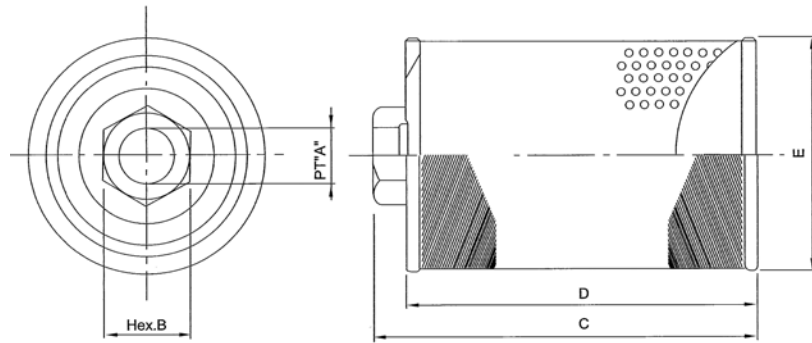
現在的濾網是我公司的第二代產品。濾網折成三角形，鋁螺母與上端蓋、網身與端蓋均採用翻邊反扣工藝，濾網在使用過程中不會出現掉螺母、爆網、掉底的情況，經久耐用，清洗方便。



第一代过滤网  
(阻力大)

第二代过滤网  
(阻力小)

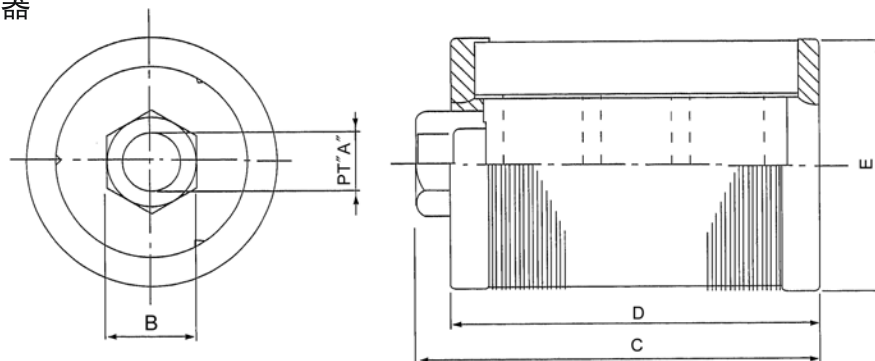
## W 金属網型吸油过滤器



规格尺寸表

型号	流量 L/min	過濾精度 Mesh	重量 Kg	A	B	C	D	E
W-02A	12	120	0.05	1/4PT	22	63	50	43
W-02B	14		0.07	1/4 PT	22	112	100	43
W-02C	20		0.10	1/4 PT	22	112	100	60
W-03A	15		0.05	3/8 PT	22	63	50	43
W-03B	17		0.07	3/8 PT	22	112	100	43
W-03C	25		0.11	3/8 PT	22	112	100	60
W-04B	30		0.12	1/2 PT	30	112	100	60
W-04C	33		0.18	1/2 PT	30	161	145	67
W-06	50		0.19	3/4 PT	36	161	145	67
W-08	100		0.33	1 PT	46	210	190	87
W-10	180		0.46	1-1/4 PT	55	225	203	108
W-12	246		0.73	1-1/2 PT	65	253	232	128
W-16	384		0.88	2 PT	75	330	307	128
W-20	500		0.19	2-1/2 PT	90	370	348	160
W-24	600		1.40	3 PT	105	460	435	160
W-32	800		3.09	4 PT	145	458	443	210

## N 绕线型吸油过滤器



规格尺寸表

型号	参考流量 L/min	過濾精度 Mesh	重量 Kg	A	B	C	D	E
N-04	33	150	0.24	1/2PT	30	167	156	61
N-06	50		0.26	3/4 PT	36	171	156	61
N-08	100		0.39	1 PT	46	158	142	82
			0.40			208	193	
N-10	180		0.73	1 1/4 PT	54	227	213	105
N-12	246		0.97	1 1/2 PT	65	246	232	120
N-16	384		1.24	2 PT	75	331	314	120
N-20	500		2.5	2 1/2 PT	90	439	417	146
N-24	600		2.55	3 PT	105	439	417	146