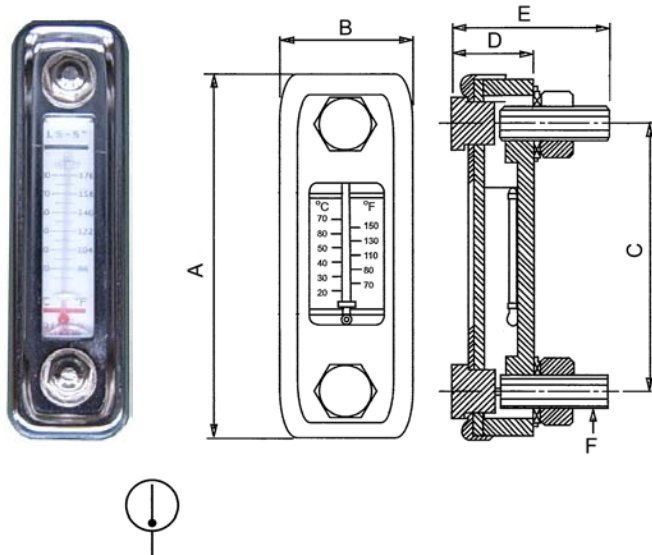


LS, YF 系列

■ LS 系列液位溫度計



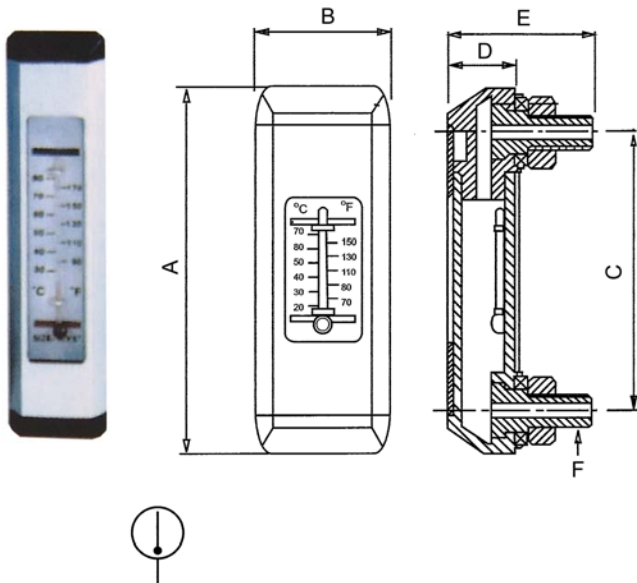
■ 特性

- 1、鍍鉻鐵質外殼，亞克力鏡面
- 2、最高工作壓力 0.1Mpa
- 3、最高使用溫度為 80°C (178°F)
- 4、適用於潤滑油、礦物油及汽油等

■ 型號說明

LS	-3
系列編號	規格
液位溫度計	3: 3" 5: 5"

■ YF 系列液位溫度計



■ 特性

- 1、鋁質外殼，亞克力光面
- 2、最高工作壓力 0.1Mpa
- 3、最高使用溫度為 80°C (178°F)
- 4、適用於潤滑油、礦物油及汽油等

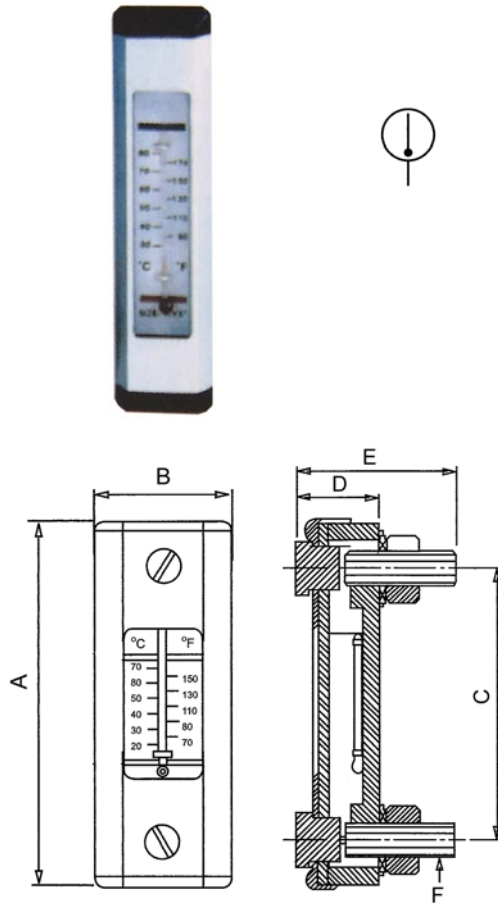
■ 型號說明

YF	-3
系列編號	規格
液位溫度計	3: 3" 5: 5"

■ 規格參數表

型號	尺寸表 MM						重量 Kg
	A	B	C	D	E	F	
LS-3"	118	41	80	18	37	M10XP1.5	0.18
LS-5"	180	52	127	19.5	46	M12XP1.75	0.33
YF-3"	106	35	76	20	40	M10XP1.5	0.09
YF-5"	157	35	127	20	40	M10XP1.5	0.12

YWZ 系列



■特性

- 1、鋁質外殼，亞克力亞光面
- 2、最高工作壓力 0.1Mpa
- 3、適用於潤滑油、礦物油及汽油等。
- 4、最高使用溫度 100℃。

■型號說明

YWZ	-250	T
系列編號	規格	溫度計
液位溫度計	見規格參數表	T: 有 無記號: 無

■規格參數表

型號	尺寸表 MM						重量 Kg
	A	B	C	D	E	F	
YWZ-76T	106	35	76	28	50	M10XP1.5	0.09
YWZ-80T	110	35	80	28	50	M10XP1.5	0.09
YWZ-100T	130	35	100	28	50	M10XP1.5	0.10
YWZ-125T	155	35	125	28	50	M10XP1.5	0.12
YWZ-127T	157	35	127	28	50	M10XP1.5	0.12
YWZ-150T	180	35	150	28	50	M10XP1.5	0.15
YWZ-160T	190	35	160	28	50	M10XP1.5	0.16
YWZ-200T	230	35	200	28	50	M10XP1.5	0.20
YWZ-250T	280	35	250	28	50	M10XP1.5	0.25
YWZ-254T	284	35	254	28	50	M10XP1.5	0.25
YWZ-300T	330	35	300	28	50	M10XP1.5	0.30
YWZ-350T	380	35	350	28	50	M10XP1.5	0.35
YWZ-400T	430	35	400	28	50	M10XP1.5	0.40
YWZ-450T	480	35	450	28	50	M10XP1.5	0.45
YWZ-500T	530	35	500	28	50	M10XP1.5	0.50