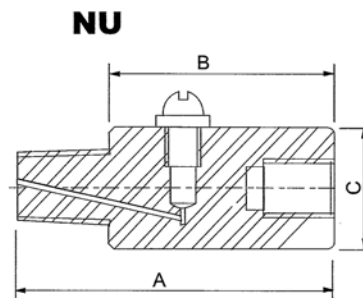
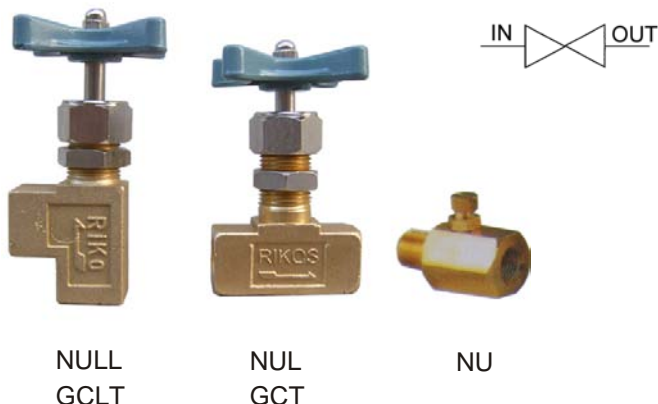
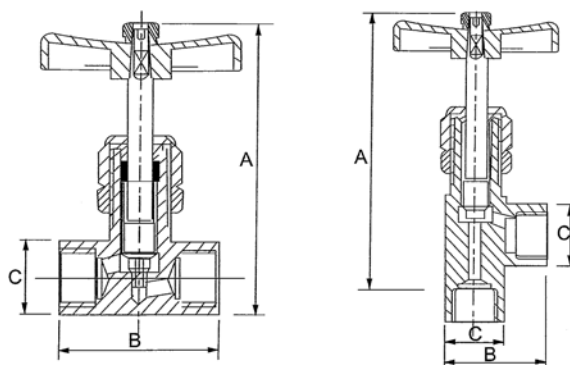


NUL, NULL, GCT, GCLT, NU 系列



GCT、NUL

GCLT、NULL



型號說明

NUL	-02
系列編號	規格
壓力錶開關	
GCT: 180° 鋼(SAE1015)	02: PT1/4
GCLT: 90° 鋼(SAE1015)	03: PT3/8
NUL: 180° 銅(SAE1015)	04: PT1/2
NULL: 180° 銅(SAE1015)	06: PT3/4
NU: 緩衝器(銅質)	08: PT 1

規格參數表

型號	管徑 PT	額定流量 L/min	最高使用壓力 MPa	重量 Kg	尺寸表(mm)		
					A	B	C
GCT-02	1/4"	2	35	0.28	94	51	22
GCT-03	3/8"	20		0.28	94	51	22
GCLT-02	1/4"	2		0.32	105	37	22
GCLT-03	3/8"	20		0.32	105	37	22
NUL-02	1/4"	2		0.28	100	51	22
NUL-03	3/8"	20		0.28	100	51	22
NUL-04	1/2"	30		0.7	118	65	32
NUL-06	3/4"	100		1.10	167	84	38
NUL-08	1"	300	2.30	167	102	51	
NULL-02	1/4"	2	15	0.32	116	37	22
NULL-03	3/8"	20		0.32	116	37	22
NU-02	1/4"	0.5		0.11	43	29	21
NU-03	3/8"	1		0.16	45	31	23
NU-04	1/2"	2		0.2	52	35	27

性能曲線:

壓力損失-流量特性
 測試調劑
 油粘度: 32 cst 油溫: 50°C
 油: ISO-VG32 比重: 0.850

