

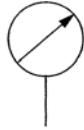
AT, DT 系列



AT 直立式



DT 埋入式



■特性

- 1、全系列液體充填。
- 2、防水、耐震、密封式製造，長期使用精度準確。
- 3、特殊材質的內機及巴登管，使用長命耐久。
- 4、適用於油、水、空氣等無腐蝕性流體和激烈振動的場所。

■製造規格

- 1、殼體：不銹鋼 AISI 304 ,提供直立式及埋入式。
- 2、巴登管：銅或磷表銅。
- 3、內機：銅
- 4、接頭部分：銅,PT1/4"、3/8"。
- 5、精確度：標準型：1.5%/F.S.
(依據美國國家標準 ANSI-B40.1 1985 年制定標準)
- 6、刻度單位：標準品為 Mpa 及 kgf/cm²
- 7、防爆孔：油蓋上方有防爆孔，預防超過使用範圍，並可更換甘油。
- 8、正常工作溫度-20℃+70℃

■型號說明

AT	-63	-25Mpa
系列編號	表盤外徑尺	壓力範圍(刻度盤最大值)
耐震壓力表 AT：直立式滾蓋充油 (標準型) DT：埋入式滾蓋充油 (標準型)	63：63mm 100：100mm	3.5Mpa： 35kgf/cm ² 4Mpa： 40 kgf/cm ² 7Mpa： 70 kgf/cm ² 10Mpa： 100 kgf/cm ² 15Mpa： 150 kgf/cm ² 25Mpa： 250 kgf/cm ² 35Mpa： 350 kgf/cm ² 40Mpa： 400 kgf/cm ²

備注：

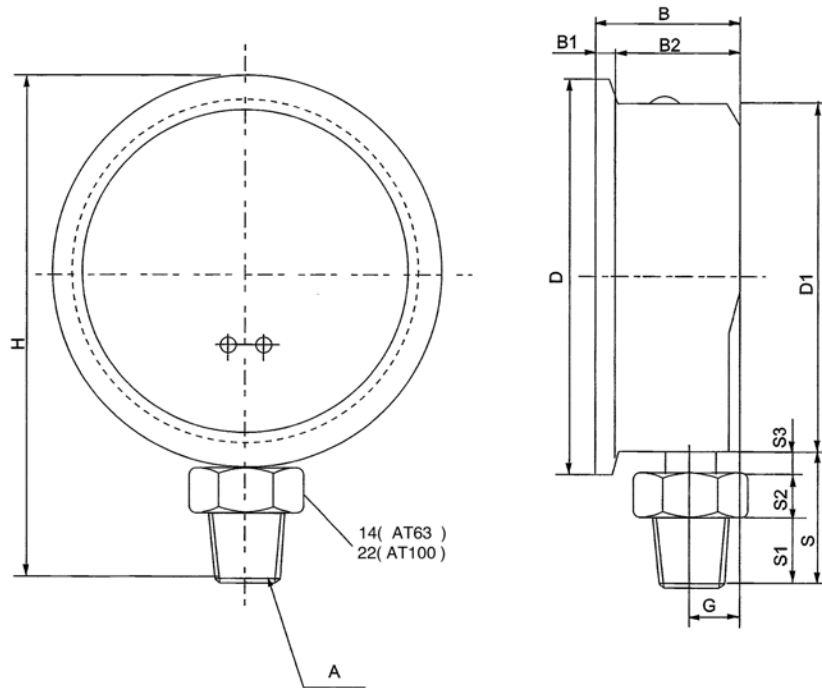
- 1、本公司之標準壓力範圍刻度為 Mpa 及 Kgf/cm² 雙刻度綫，若需 Kgf/cm² 及 psi 請洽福歐公司技術部。
- 2、標準品內皆充甘油，若不需要充甘油者，請與福歐公司技術部聯絡。

■使用要求

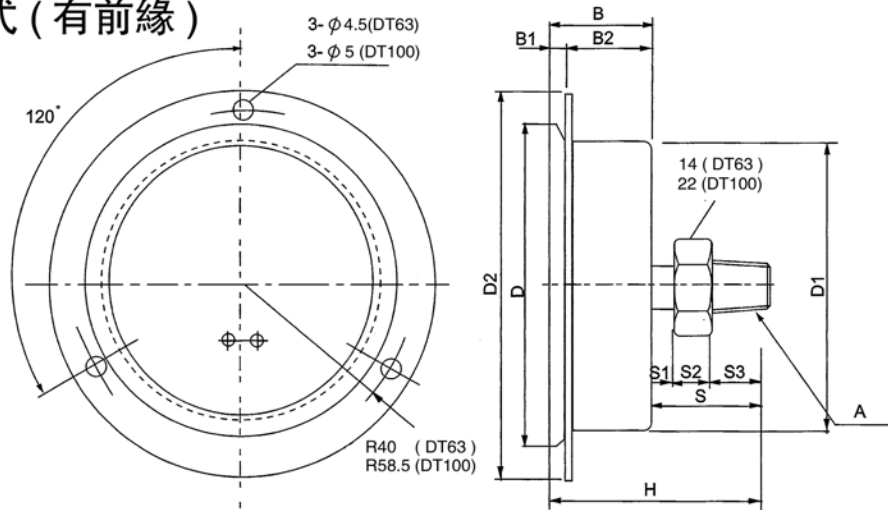
- 1、建議壓力表應與壓力表開關一同安裝使用。
- 2、壓力表是一種測量壓力的儀表工具，因系統管路的壓力是不斷變化的，壓力表就會不斷地變化來指示系統管路中的瞬時壓力，故會對壓力表帶來很大的衝擊，為了使壓力表有更長的使用壽命，在不需要每時每刻指示壓力的情況下，在液壓系統調試好後，應通過壓力表開關來關閉壓力表。
- 3、正常作用時，建議壓力表的指針不要超過刻度盤值的 2/3。

■尺寸圖

AT 型 (標準) 直立式 (無前緣)



DT 型 (標準) 埋入式 (有前緣)



■規格尺寸表

型號	A	D	D1	D2	B	B1	B1	S	S1	S2	S3	H	G	重量 Kg
AT63	PT1/4	71.5	63.5	-	32	7	25	25	12	13	-	88.5	11	0.26
DT63	PT1/4	72	63.5	87.5	33	6.7	20.5	25	12	13	-	55	-	0.7
AT100	PT3/8	110	98	-	40	6	34	37	6	14	17	141	14	0.3
DT100	PT3/8	110	99	131.8	36	7.5	28.5	37	13	13	6	74	-	0.75