

EAT, EDT 系列



■特性

- 1、壓力錶與電力總電器之組合，表面上指標可設定開或關，並可做單重或多重警示。
- 2、採用磁性接點，當壓力變大時，可避免開閉切換頻繁。而損壞系統。
- 3、精確度達正負 $\pm 1.5\%F、S$ ，非一般壓力總電器所能比擬。
- 4、密封式構造，防潮、防壓、不銹鋼殼體具抗酸、堿，防腐蝕特性。
- 5、精密的內構及特殊材質之巴登管結構，使用壽命長，精度高。
- 6、本系列電接點壓力錶採用德國WIEBROCK公司生產的機心、性能優越，正常使用下，保證在100萬次以上，品質與世界知名品牌並駕齊驅。

■製造規格

- 1、殼體：不銹鋼 AISI 304
- 2、巴登管：不銹鋼 AISI 316
- 3、內機：不銹鋼 AISI 304
- 4、接頭部分：銅，PT、75 用 PT1/4、100 用 PT1/2
- 5、接線端子：一般型（或多功能接線盒）
- 6、精確度：正負 1%F、S
- 7、刻度單位：標準品為 kgf/cm^2 ，psi
- 8、最大電壓：Max.250V
- 9、啓動電流及切斷電流：Max.1.0A
- 10、額定電流：Max.0.6A
- 11、切換容量：Max.=30W~50VA

■型號說明

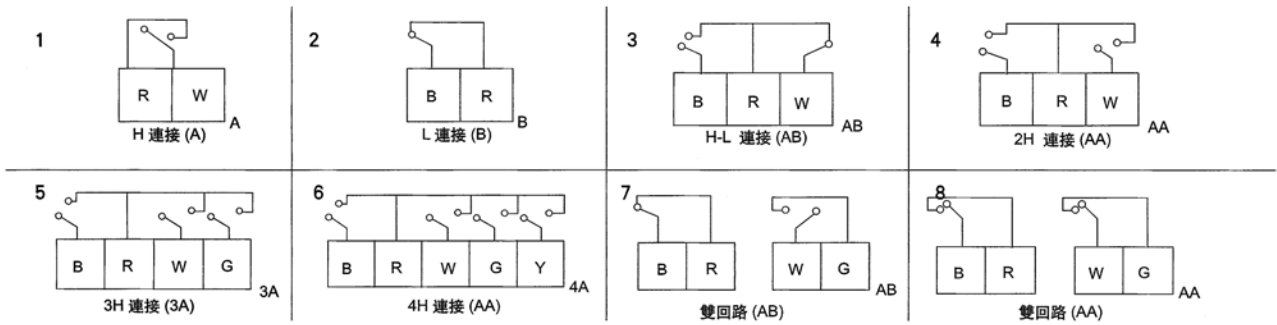
EAT	-100	250K	-A1	-T	-04	-1
系列號碼	表面直徑	壓力範圍	安裝方式	接頭螺紋	接頭尺寸	接點型式
電接點壓力錶	75 : 75mm(3")	Kgf/cm^2 Mpa	A1: 直入無緣 A2: 直入背緣 B2: 埋入前緣邊孔	T: PT	02: 1/4 PT ($\Phi 75$ 用) 04: 1/2PT ($\Phi 100$ 用)	1~8 請參照 接點型式
EAT: 直入式 EDT: 埋入式		100: 100 mm(4")				

備註：

- 1、本公司備有外殼、巴登管、內機、接頭全不銹鋼材質，適合石化工業，詳情請洽本公司。
- 2、本公司之標準壓力範圍為 $\text{Kgf/cm}^2/\text{psi}$ 雙刻度，若需要 Bar 及 MPa 請洽本公司技術部。

■接點型式

接線說明：B：黑色，R：紅色，W：白色，G：綠色，Y：黃色

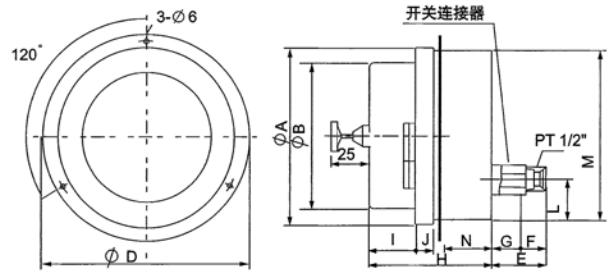
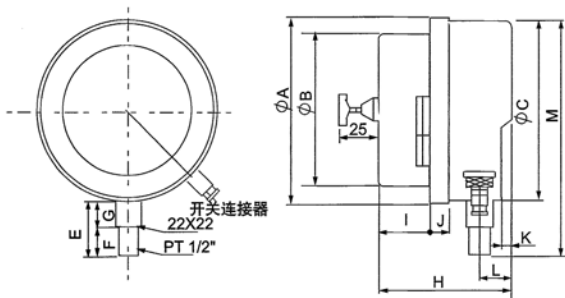


■接綫說明:

1、H連接：黑 2、L連接：白 3、H-L連接綠 4、2H連接：綠 5、3H連接及雙回路：黃 6、4H連接：藍
 注：A：常開 B：常閉

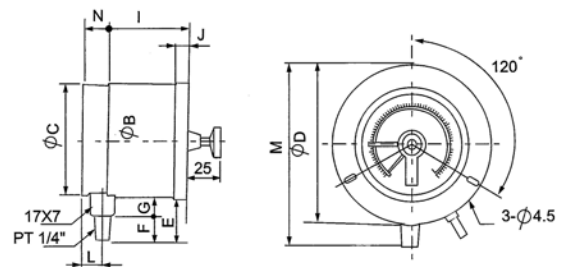
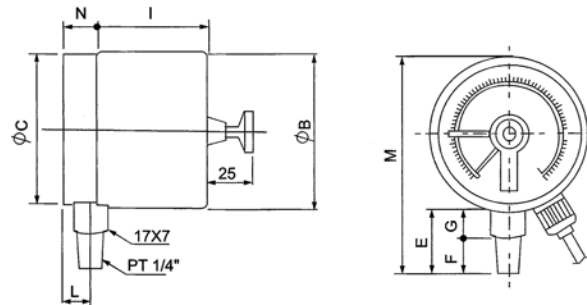
EAT-100-*-A1直入無邊**

EDT-100-*-B2埋入前緣邊孔**



EAT-75-*-A1直入無邊**

EAT-75-*-A2直入背邊**



■規格及尺寸表

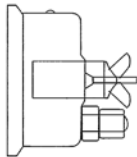
型號	A	B	C	D	E	F	G	H	I	J	K	L	M	N	重量 Kg
EAT-100-***-A1	116	95	101.5	-	40	15	25	85	31	12	6	0	141	-	0.63
EDT-100-***-B2	116	95	101.5	138	39	14	25	85	31	12	-	28	-	32	0.63
EAT-75-***-A1	-	77	75	-	27	13	14	-	54	-	-	13.5	110	16	0.43
EAT-100-***-A2	-	77	75	108	27	13	14	-	54	9	-	13.5	125.5	16	0.43

■壓力表外殼安裝方式：

外殼型式A(直立式)
以壓力計底部安裝方式直接安裝



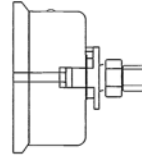
外殼型式E(埋入式邊孔附L型取付金具)
適用於儀表面板,由壓力計背部邊孔附一組L型固定座安裝



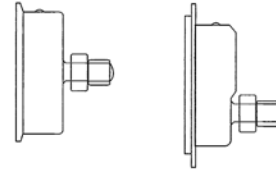
外殼型式B(直立背緣)
直立式附法蘭適用於固定表面或牆上,有壓力計底部安裝



外殼型式D(埋入式中孔附U型取付金具)
適用於儀表面板,由壓力計背部中孔附一組U型固定座安裝



外殼型式C(埋入式或埋入式前緣)
埋入中孔或邊孔附三個橢圓孔法蘭,適用於儀表面板,由壓力計背部之中孔或邊孔安裝

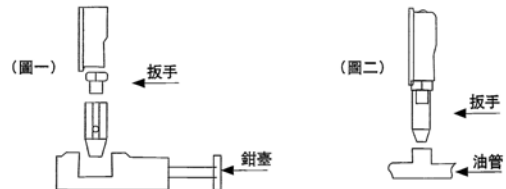


■組裝注意事項：

任何一種安裝方式在使用止泄帶或膠劑時,切勿塞住進油(氣)孔,正常工作溫度 $-20^{\circ}\text{C} \sim 60^{\circ}\text{C}$ 。

使用轉接頭(緩衝器)

- 1、將轉接頭(緩衝器)以鉗臺固定,再將壓力計以順時針方向旋入,待稍緊后以合適之扳手鎖緊。(如圖一)
- 2、鎖入本體時扳手應固定在轉接頭(緩衝器)上,再依順時針方向鎖緊。(如圖二)

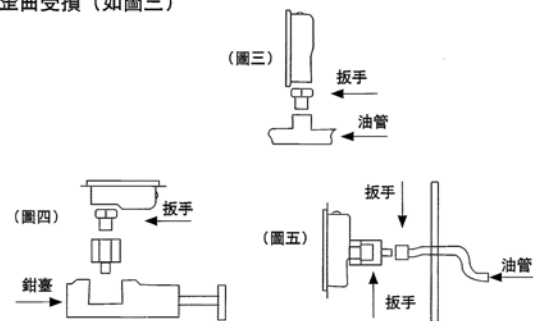


■直接安裝

鎖入本體時,扳手應固定在接續部上,切記用手去扳動表頭,以免壓力計歪曲受損(如圖三)

使用轉接頭(緩衝器)

- 1、將轉接頭(緩衝器)以鉗臺固定,再將壓力計以順時針方向旋入,待稍緊后以合適之扳手鎖緊。(如圖四)
- 2、將油管鎖入壓力計之接頭上,鎖緊時應用兩支合適的扳手,一支固定在轉接頭(緩衝器)上,另一支固定在油管牙目上,鎖緊時力量應平均,待油管鎖緊后,再將壓力計的三孔法蘭以合適的螺絲鎖緊在機器本體上。(如圖五)



■直接安裝

先接上油管鎖緊后再鎖三孔法蘭,拆卸時應先拆下三孔法蘭之螺絲再以兩支扳手固定后拆卸。(如圖六)

■附注

裝卸壓力計時,切勿用直接扳動表頭,應正確使用合適之扳手操作。(如圖七)

